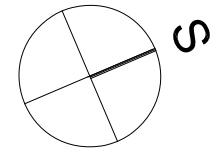
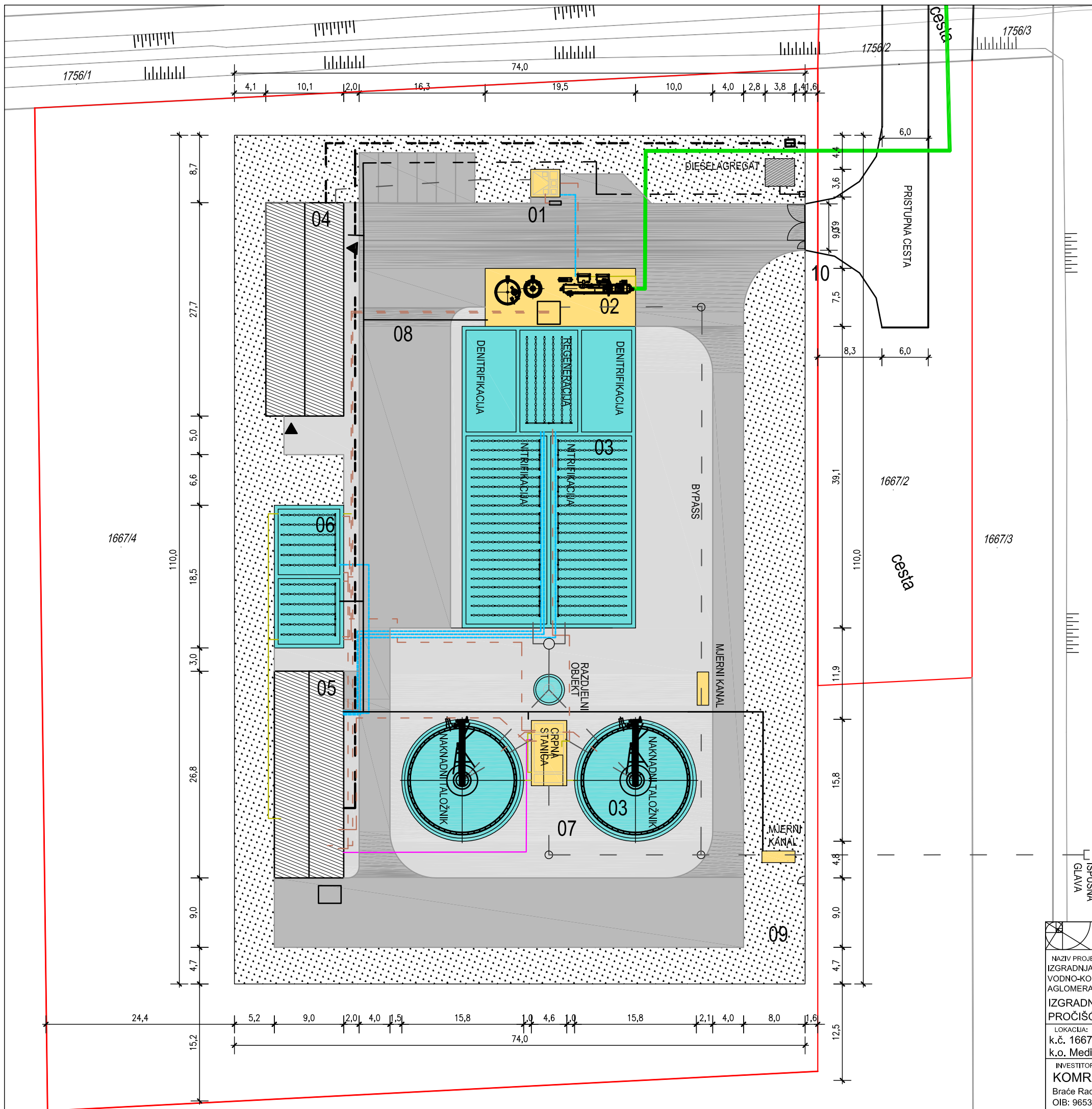
 <b>URED OVLAŠTENE ARHITEKTICE Jasna Zmaić, dipl. ing. arh., Schrottova 5, Zagreb</b>				
<b>NAZIV PROJEKTA:</b> IZGRADNJA I REKONSTRUKCIJA VODNO-KOMUNALNE INFRASTRUKTURE AGLOMERACIJE SLATINA <b>IZGRADNJA UREĐAJA ZA          PROČIŠĆAVANJE OTPADNIH VODA</b>	<b>GLAVNI PROJEKTANT:</b> <b>Petr Plichta, ing. građ.</b>	MAPA	KNJIGA	
	<b>PROJEKTANTICA:</b> <b>Jasna Zmaić, dipl. ing. arh.</b>	I/II	2	
	<b>RAZINA PROJEKTA:</b> <b>IDEJNI PROJEKT</b>	T.D.	05-16/A	
<b>LOKACIJA:</b> k.č. 1667 k.o. Medinci	<b>VRSTA PROJEKTA:</b> <b>ARHITEKTONSKI PROJEKT</b>	Z.O.P.	21-2015	
<b>INVESTITOR:</b> <b>KOMRAD, d.o.o.</b> Braće Radića 2, 33520 Slatina OIB: 96537643037	<b>LIST:</b> <b>SITUACIJA          NA GEODETSKOG PODLOZI</b>	DATUM	11.2016.	
		MJERILO	1:1000	
		LIST	01	



- GRADEVINSKI OBJEKTI**
- GO 01 - CRPNA STANICA I STANICA ZA PRIHVAT SADRŽAJA SABIRNIH JAMA
  - GO 02 - MEHANIČKI TRETMAN
  - GO 03 - MONOBLOK BAZENA, NAKNADNE TALOŽNICE
  - GO 04 - UPRAVNA ZGRADA
  - GO 05 - OBJEKT OBRADJE MULJA I STANICA PUHALA
  - GO 06 - SPREMNIK MULJA
  - GO 07 - SPOJNI CJEVOVODI I OBJEKTI NA ISTIM
  - GO 08 - ASFALTIRANE POVRŠINE U PODRUČJU UREĐAJA
  - GO 09 - KRAJOBRAZNO UREĐENJE
  - GO 10 - OGRADA

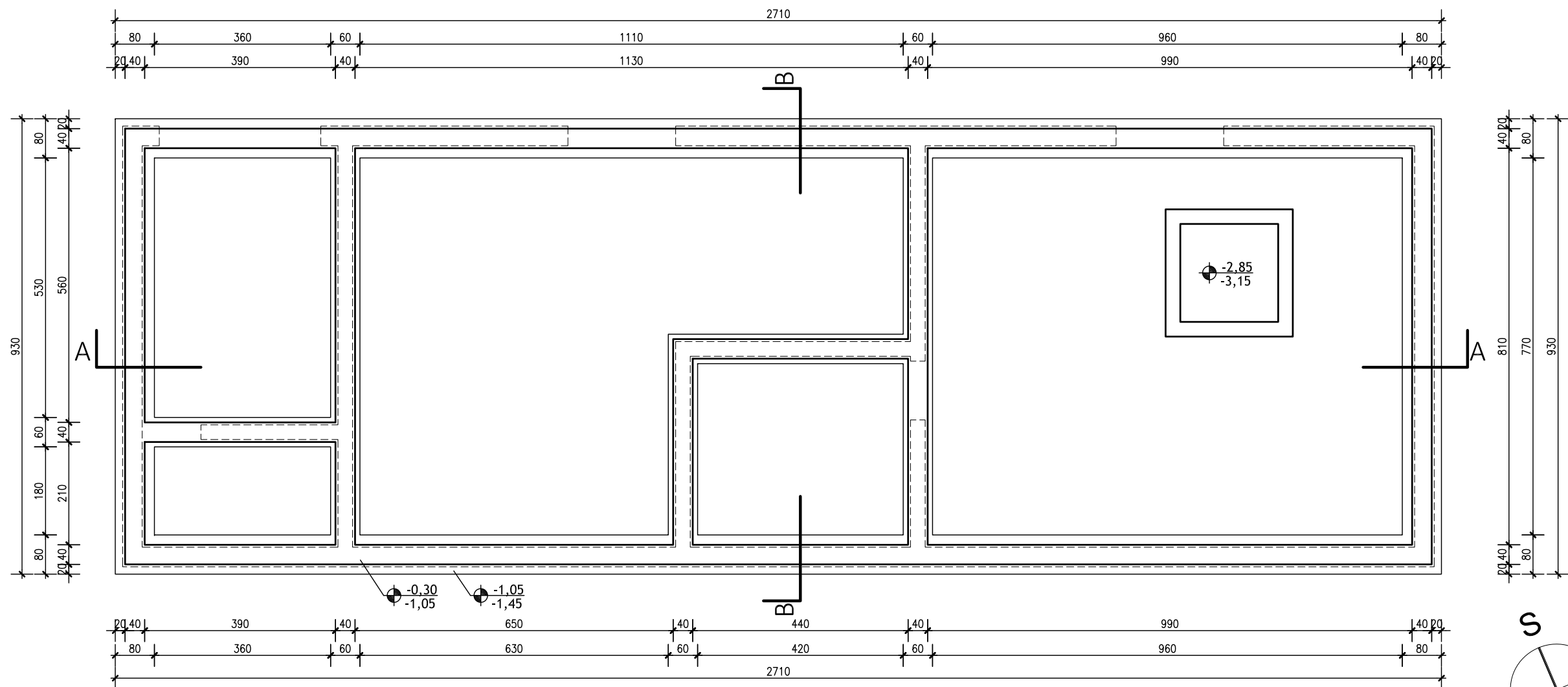
**FORMIRANJE NOVIH KATASTARSKIH ČESTICA**

— nova granica katastarske čestice

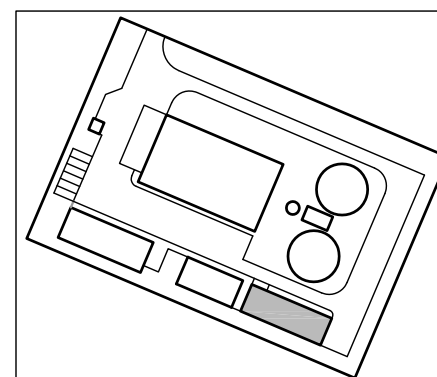
**LEGENDA:**

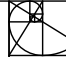
	OBJEKTI UPOV
	PROMETNICE U UPOV
	TRAVNJAK
	BETONSKE POVRŠINE
	BAZENI
	NOGOSTUPI
	OGRADA
	SPOJNI CJEVODI - GRAVITACIJSKI
	SPOJNI CJEVODI - TLAČNI
	TRASA KOLEKTORA - DOVOD INFLUENTA
	TEHNOLOŠKA VODA
	KOMPRESIRANI ZRAK
	ELEKTRIČNA DISTRIBUCIJA
	VODOVOD

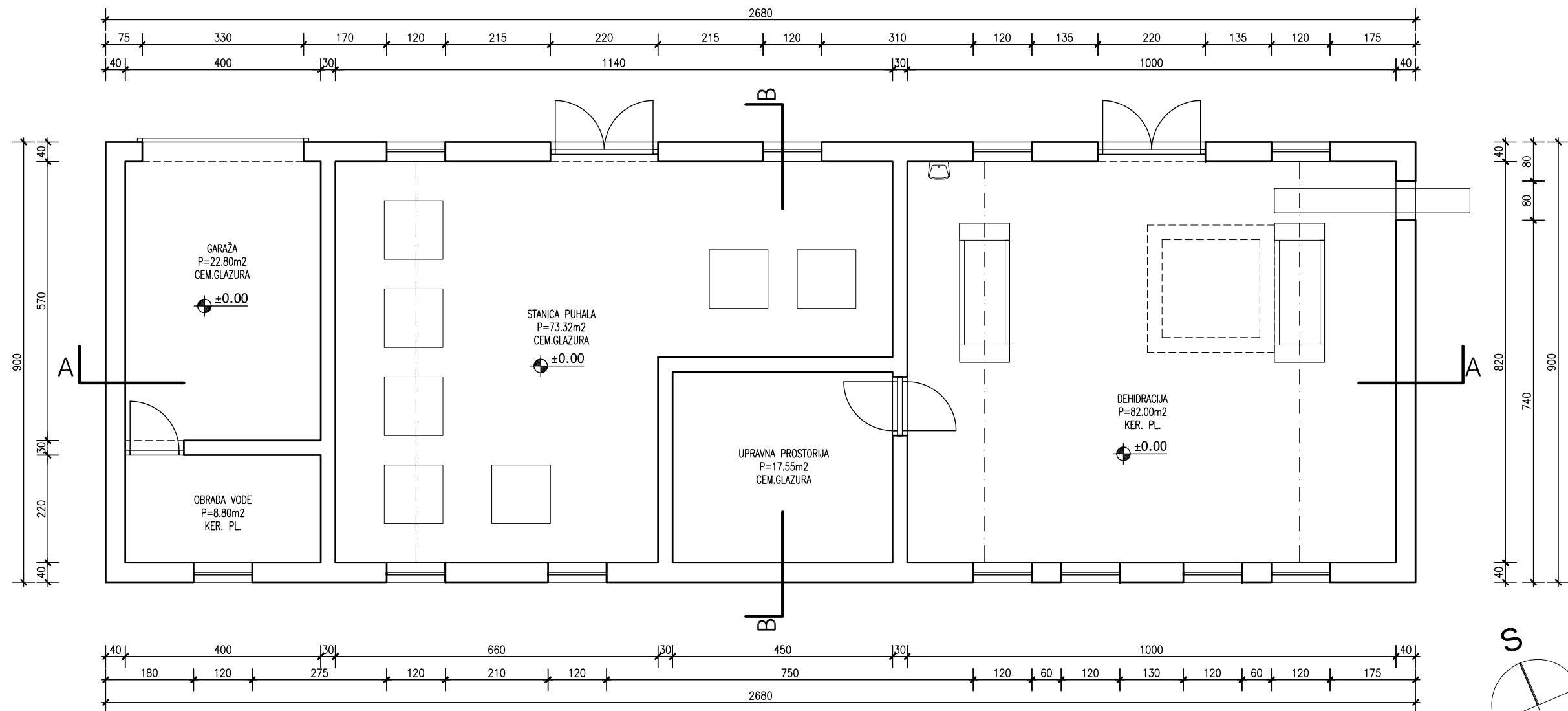
URED OVLAŠTENE ARHITEKTICE Jasna Zmaić, dipl. ing. arh, Schrottova 5, Zagreb				
NAZIV PROJEKTA: IZGRADNJA I REKONSTRUKCIJA VODNO-KOMUNALNE INFRASTRUKTURE AGLOMERACIJE SLATINA IZGRADNJA UREĐAJA ZA PROČIŠĆAVANJE OTPADNIH VODA LOKACIJA: k.č. 1667 k.o. Medinci INVESTITOR: KOMRAD, d.o.o. Braće Radića 2, 33520 Slatina OIB: 96537643037	GLAVNI PROJEKTANT: <b>Petr Plichta, ing. građ.</b>	MAPA I/II	KNJIGA 2	
	PROJEKTANTICA: <b>Jasna Zmaić, dipl. ing. arh.</b>	T.D. 05-16/A		
	RAZINA PROJEKTA: <b>IDEJNI PROJEKT</b>	Z.O.P. 21-2015		
	VRSTA PROJEKTA: <b>ARHITEKTONSKI PROJEKT</b>	DATUM 11.2016.		
	LIŠT: <b>UŽA SITUACIJA          S UREĐENJEM OKOLIŠA</b>	MJERILO 1:500	LIST 02	



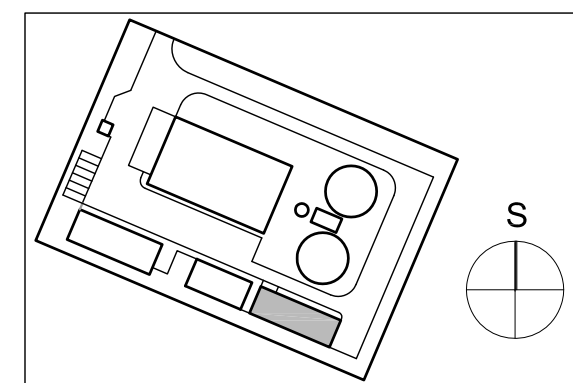
±0,00=106,20m.n.m.



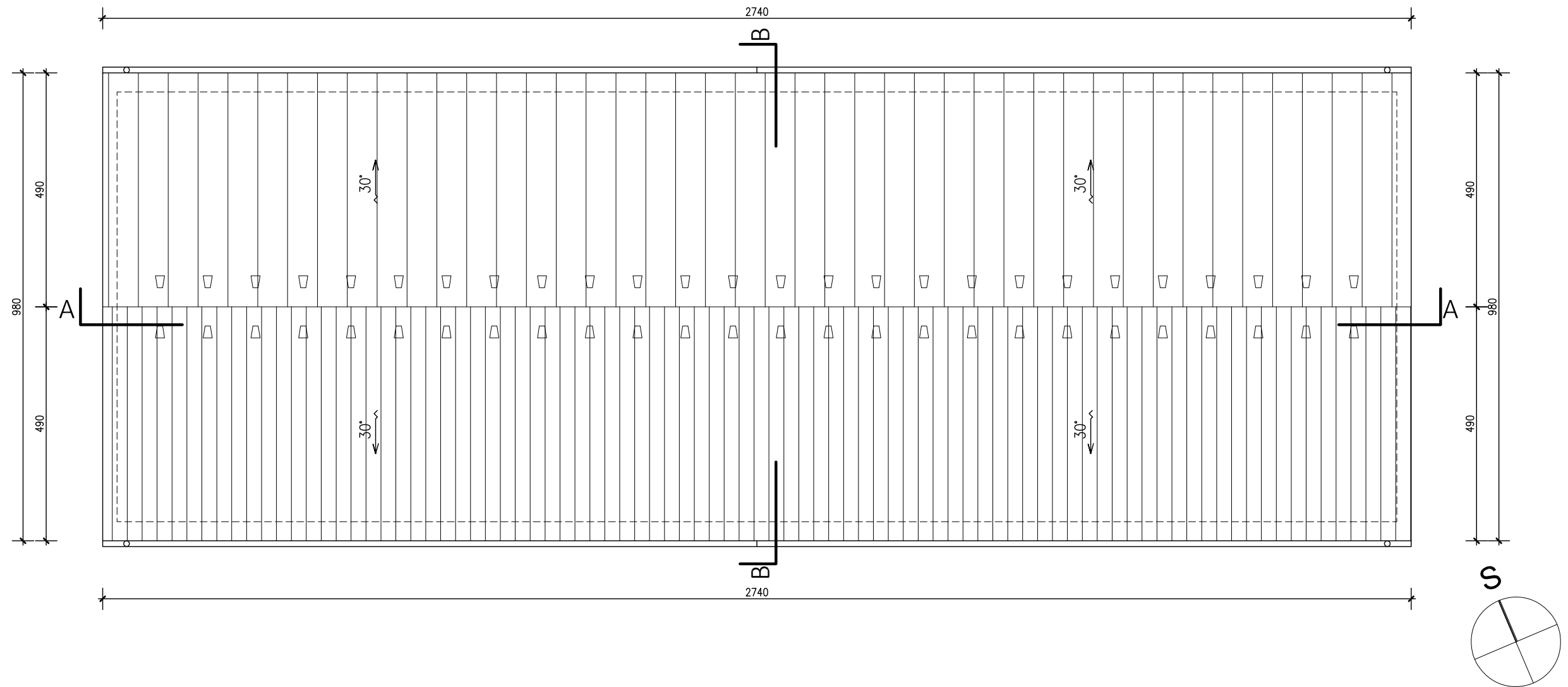
 <b>URED OVLAŠTENE ARHITEKTICE Jasna Zmaić, dipl. ing. arh, Schrottova 5, Zagreb</b>			
NAZIV PROJEKTA: IZGRADNJA I REKONSTRUKCIJA VODNO-KOMUNALNE INFRASTRUKTURE AGLOMERACIJE SLATINA IZGRADNJA UREĐAJA ZA PROČIŠĆAVANJE OTPADNIH VODA	GLAVNI PROJEKTANT: <b>Petr Plichta, ing. građ.</b>	MAPA	KNJIGA
	PROJEKTANTICA: <b>Jasna Zmaić, dipl. ing. arh.</b>	T.D.	2
LOKACIJA: k.č. 1667 k.o. Medinci	RAZINA PROJEKTA: <b>IDEJNI PROJEKT</b>	Z.O.P.	05-16/A
INVESTITOR: <b>KOMRAD, d.o.o.</b> Braće Radića 2, 33520 Slatina OIB: 96537643037	VRSTA PROJEKTA: <b>ARHITEKTONSKI PROJEKT</b>	DATUM	21-2015
	LIST: <b>OBJEKT OBRADJE MULJA          I STANICA PUHALA</b> <b>TLOCRT TEMELJA</b>	MJERILO	11.2016.
		1:100	
		LIST	03



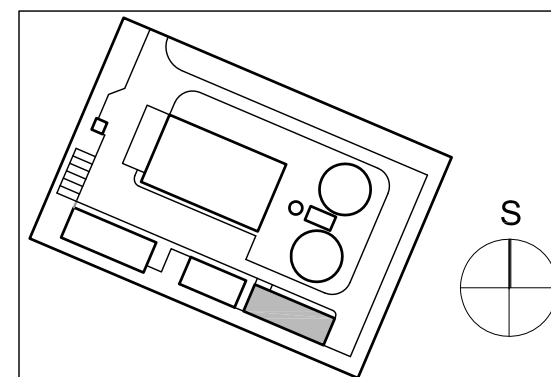
±0,00=106,20m.n.m.



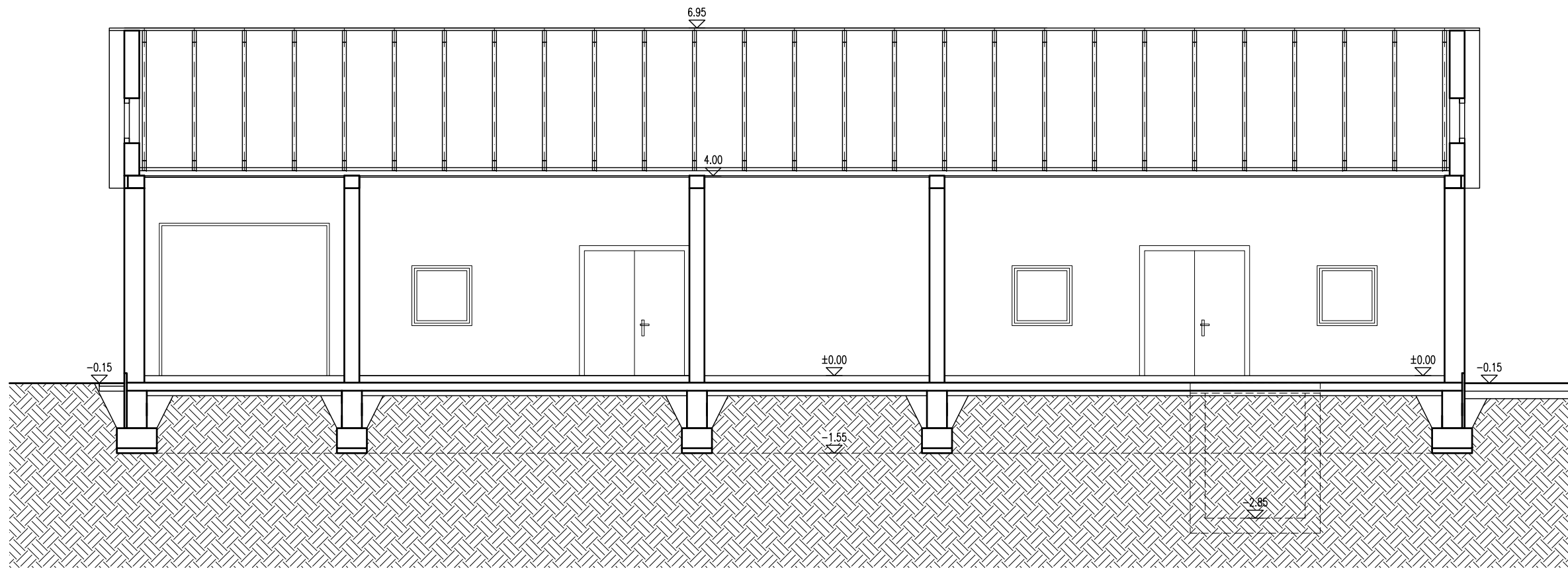
URED OVLAŠTENE ARHITEKTICE Jasna Zmaić, dipl. ing. arh, Schrottova 5, Zagreb			
NAZIV PROJEKTA: IZGRADNJA I REKONSTRUKCIJA VODNO-KOMUNALNE INFRASTRUKTURE AGLOMERACIJE SLATINA IZGRADNJA UREĐAJA ZA PROČIŠĆAVANJE OTPADNIH VODA LOKACIJA: k.č. 1667 k.o. Medinci INVESTITOR: <b>KOMRAD, d.o.o.</b> Braće Radića 2, 33520 Slatina OIB: 96537643037	GLAVNI PROJEKTANT: <b>Petr Plichta, ing. građ.</b>	MAPA I/II	KNJIGA 2
	PROJEKTANTICA: <b>Jasna Zmaić, dipl. ing. arh.</b>	T.D. 05-16/A	
	RAZINA PROJEKTA: <b>IDEJNI PROJEKT</b>	Z.O.P. 21-2015	
	VRSTA PROJEKTA: <b>ARHITEKTONSKI PROJEKT</b>	DATUM 11.2016.	
	LIST: <b>OBJEKT OBRADJE MULJA          I STANICA PUHALA          TLOCRT PRIZEMLJA</b>	MJERILO 1:100	LIST 04



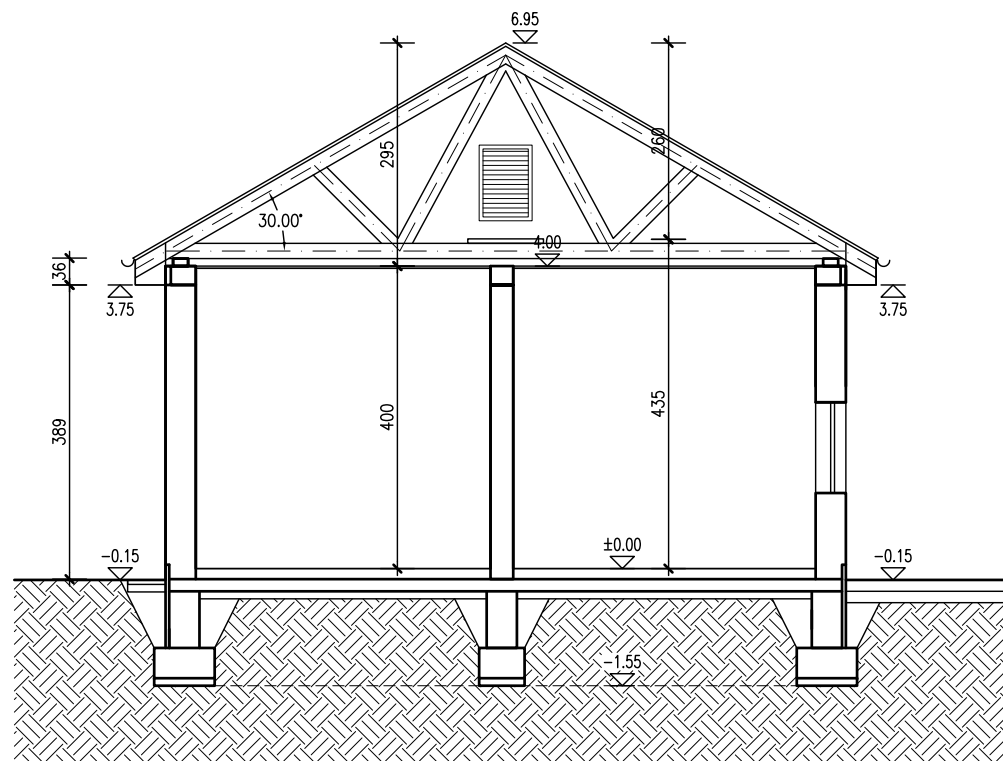
±0,00=106,20m.n.m.



URED OVLAŠTENE ARHITEKTICE Jasna Zmaić, dipl. ing. arh, Schrottova 5, Zagreb			
NAZIV PROJEKTA: IZGRADNJA I REKONSTRUKCIJA VODNO-KOMUNALNE INFRASTRUKTURE AGLOMERACIJE SLATINA IZGRADNJA UREĐAJA ZA PROČIŠĆAVANJE OTPADNIH VODA	GLAVNI PROJEKTANT: <b>Petr Plichta, ing. građ.</b>	MAPA I/II	KNJIGA 2
LOKACIJA: k.č. 1667 k.o. Medinci	PROJEKTANTICA: <b>Jasna Zmaić, dipl. ing. arh.</b>	T.D. 05-16/A	
INVESTITOR: <b>KOMRAD, d.o.o.</b> Braće Radića 2, 33520 Slatina OIB: 96537643037	RAZINA PROJEKTA: <b>IDEJNI PROJEKT</b>	Z.O.P. 21-2015	
	VRSTA PROJEKTA: <b>ARHITEKTONSKI PROJEKT</b>	DATUM 11.2016.	
	LIST: <b>OBJEKT OBRADE MULJA          I STANICA PUHALA          TLOCRT KROVA</b>	MJERILO 1:100	LIST 05

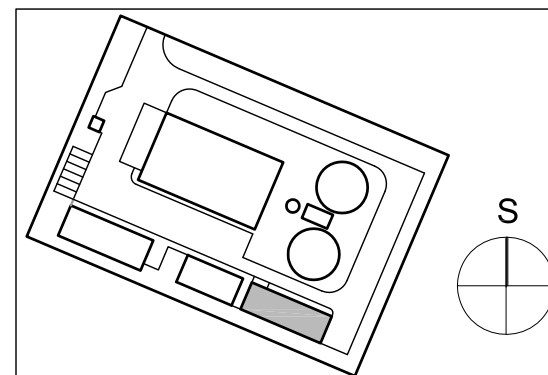


PRESJEK A-A

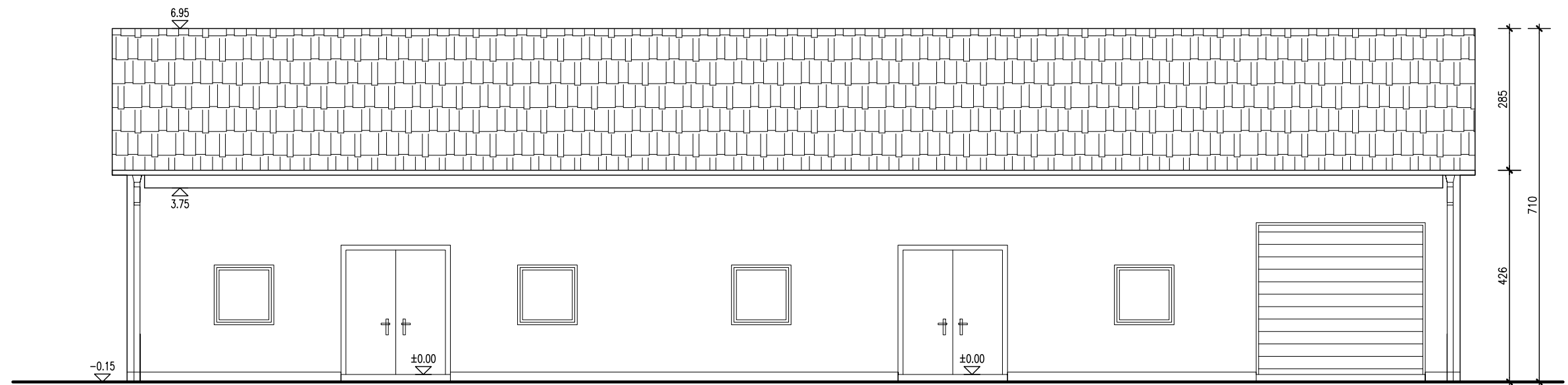


PRESJEK B-B

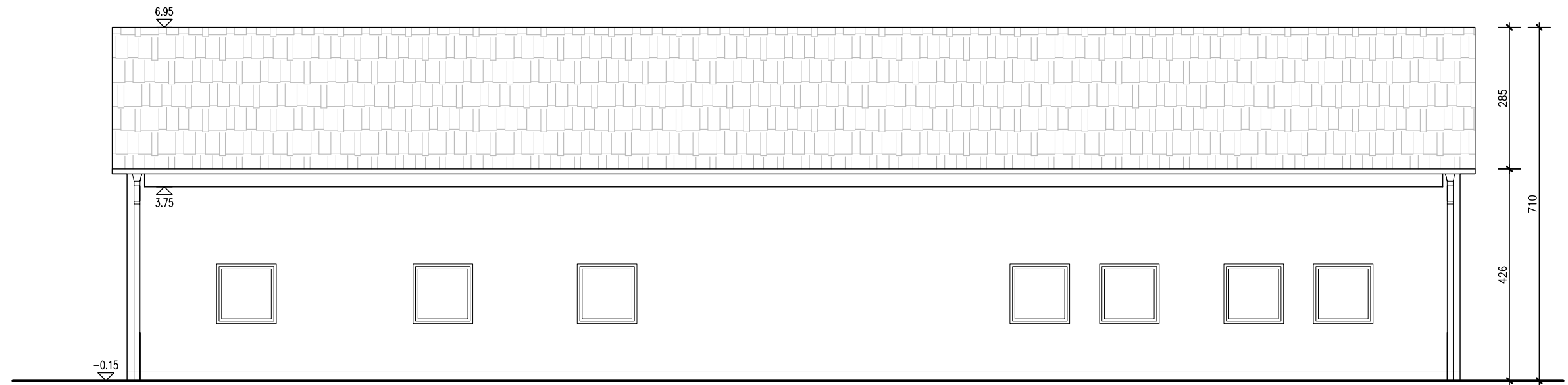
±0,00=106,20m.n.m.



URED OVLAŠTENE ARHITEKTICE Jasna Zmaić, dipl. ing. arh, Schrottova 5, Zagreb			
NAZIV PROJEKTA: IZGRADNJA I REKONSTRUKCIJA VODNO-KOMUNALNE INFRASTRUKTURE AGLOMERACIJE SLATINA IZGRADNJA UREĐAJA ZA PROČIŠĆAVANJE OTPADNIH VODA LOKACIJA: k.č. 1667 k.o. Medinci INVESTITOR: <b>KOMRAD, d.o.o.</b> Braće Radića 2, 33520 Slatina OIB: 96537643037	GLAVNI PROJEKTANT: <b>Petr Plichta, ing. građ.</b>	MAPA I/II	KNJIGA 2
	PROJEKTANTICA: <b>Jasna Zmaić, dipl. ing. arh.</b>	T.D. 05-16/A	
	RAZINA PROJEKTA: <b>IDEJNI PROJEKT</b>	Z.O.P. 21-2015	
	VRSTA PROJEKTA: <b>ARHITEKTONSKI PROJEKT</b>	DATUM 11.2016.	
	LIST: <b>OBJEKT OBRADJE MULJA          I STANICA PUHALA          PRESJECI</b>	MJERILO 1:100	LIST 06

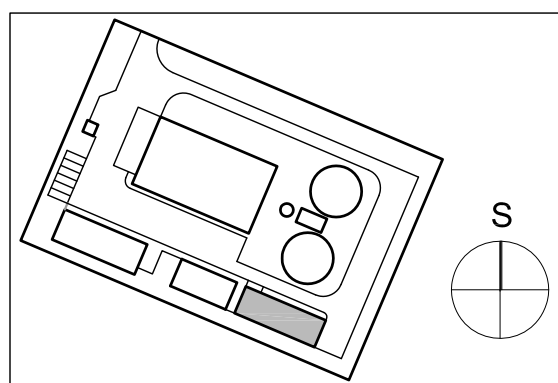


SJEVERNO PROČELJE

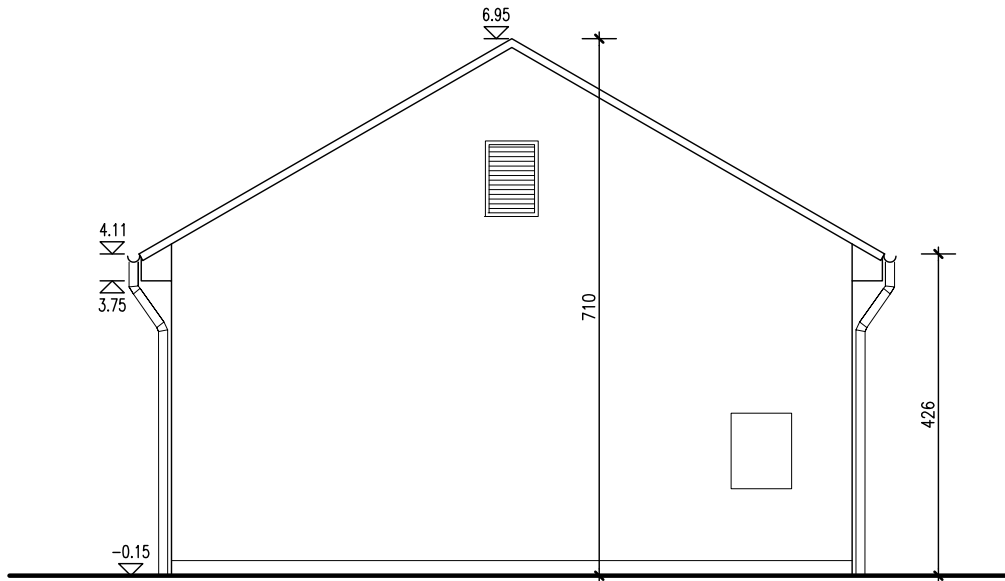


JUŽNO PROČELJE

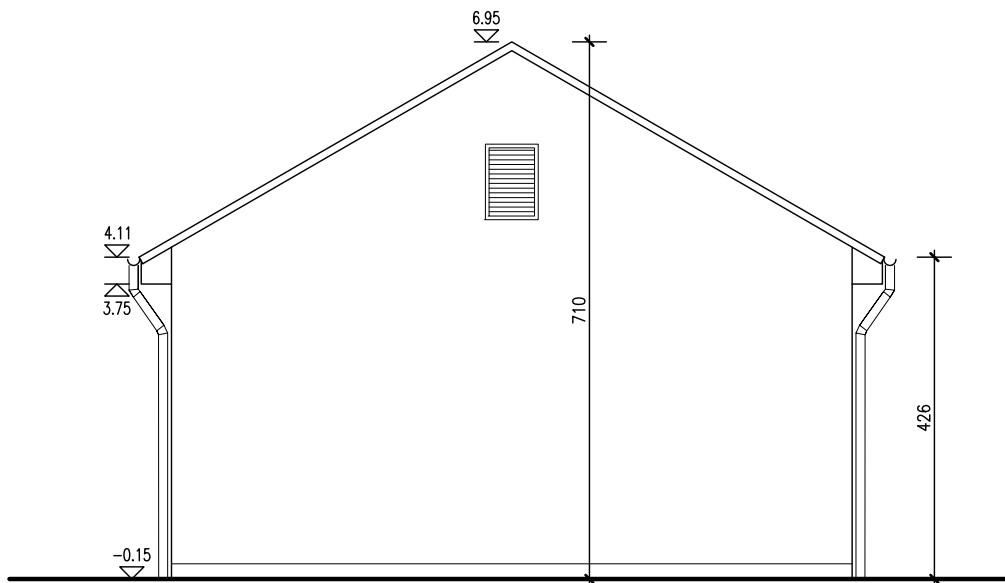
±0,00=106,20m.n.m.



URED OVLAŠTENE ARHITEKTICE Jasna Zmaić, dipl. ing. arh, Schrottova 5, Zagreb			
NAZIV PROJEKTA: IZGRADNJA I REKONSTRUKCIJA VODNO-KOMUNALNE INFRASTRUKTURE AGLOMERACIJE SLATINA IZGRADNJA UREĐAJA ZA PROČIŠĆAVANJE OTPADNIH VODA LOKACIJA: k.č. 1667 k.o. Medinci INVESTITOR: <b>KOMRAD, d.o.o.</b> Braće Radića 2, 33520 Slatina OIB: 96537643037	GLAVNI PROJEKTANT: <b>Petr Plichta, ing. građ.</b>	MAPA I/II	KNJIGA 2
	PROJEKTANTICA: <b>Jasna Zmaić, dipl. ing. arh.</b>	T.D. 05-16/A	
	RAZINA PROJEKTA: <b>IDEJNI PROJEKT</b>	Z.O.P. 21-2015	
	VRSTA PROJEKTA: <b>ARHITEKTONSKI PROJEKT</b>	DATUM 11.2016.	
	LIST: <b>OBJEKT OBRADJE MULJA          I STANICA PUHALA          PROČELJA</b>	MJERILO 1:100	LIST 07

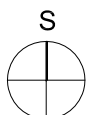
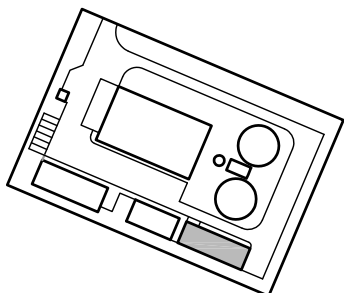


ISTOČNO PROČELJE



ZAPADNO PROČELJE

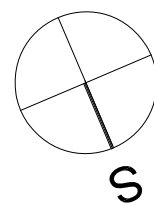
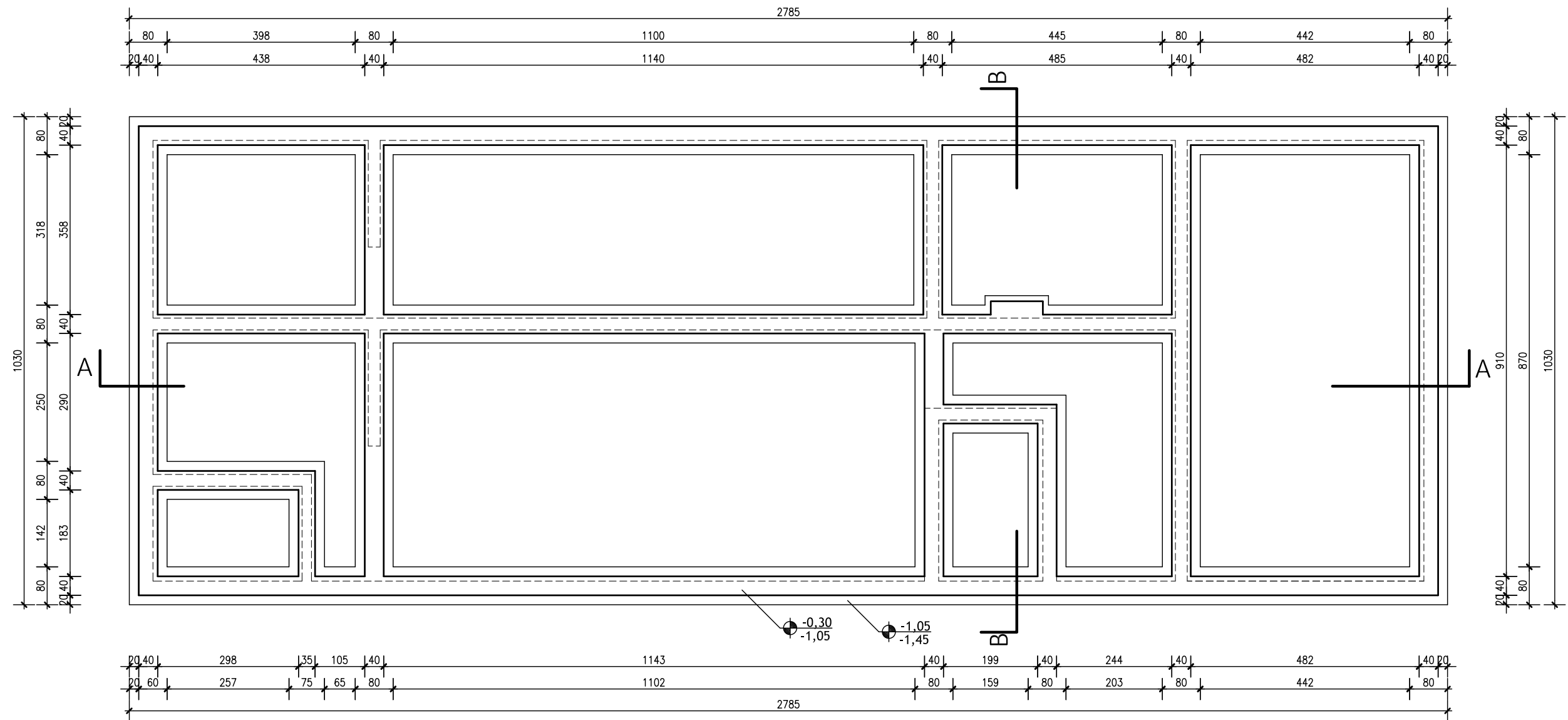
±0,00=106,20m.n.m.



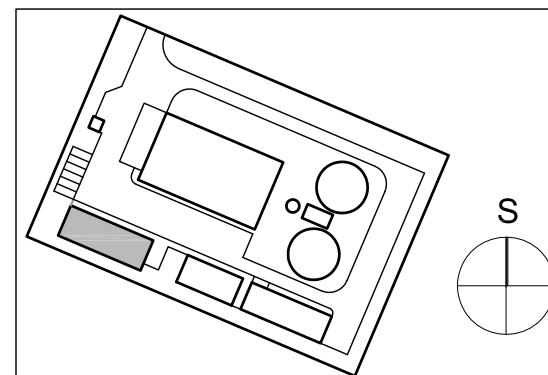
URED OVLAŠTENE ARHITEKTICE Jasna Zmaić, dipl. ing. arh, Schrottova 5, Zagreb

NAZIV PROJEKTA: IZGRADNJA I REKONSTRUKCIJA VODNO-KOMUNALNE INFRASTRUKTURE AGLOMERACIJE SLATINA IZGRADNJA UREĐAJA ZA PROČIŠĆAVANJE OTPADNIH VODA	GLAVNI PROJEKTANT: <b>Petr Plichta, ing. građ.</b>	MAPA I/II	KNJIGA 2
	PROJEKTANTICA: <b>Jasna Zmaić, dipl. ing. arh.</b>	T.D. 05-16/A	
LOKACIJA: k.č. 1667 k.o. Medinci	RAZINA PROJEKTA: <b>IDEJNI PROJEKT</b>	Z.O.P. 21-2015	
	VRSTA PROJEKTA: <b>ARHITEKTONSKI PROJEKT</b>	DATUM 11.2016.	
INVESTITOR: <b>KOMRAD, d.o.o.</b> Braće Radića 2, 33520 Slatina OIB: 96537643037	LIST: <b>OBJEKT OBRADE MULJA          I STANICA PUHALA          PROČELJA</b>	MJERILO 1:100	
		LIST 08	

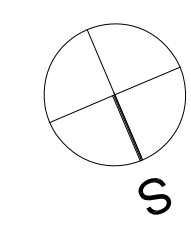
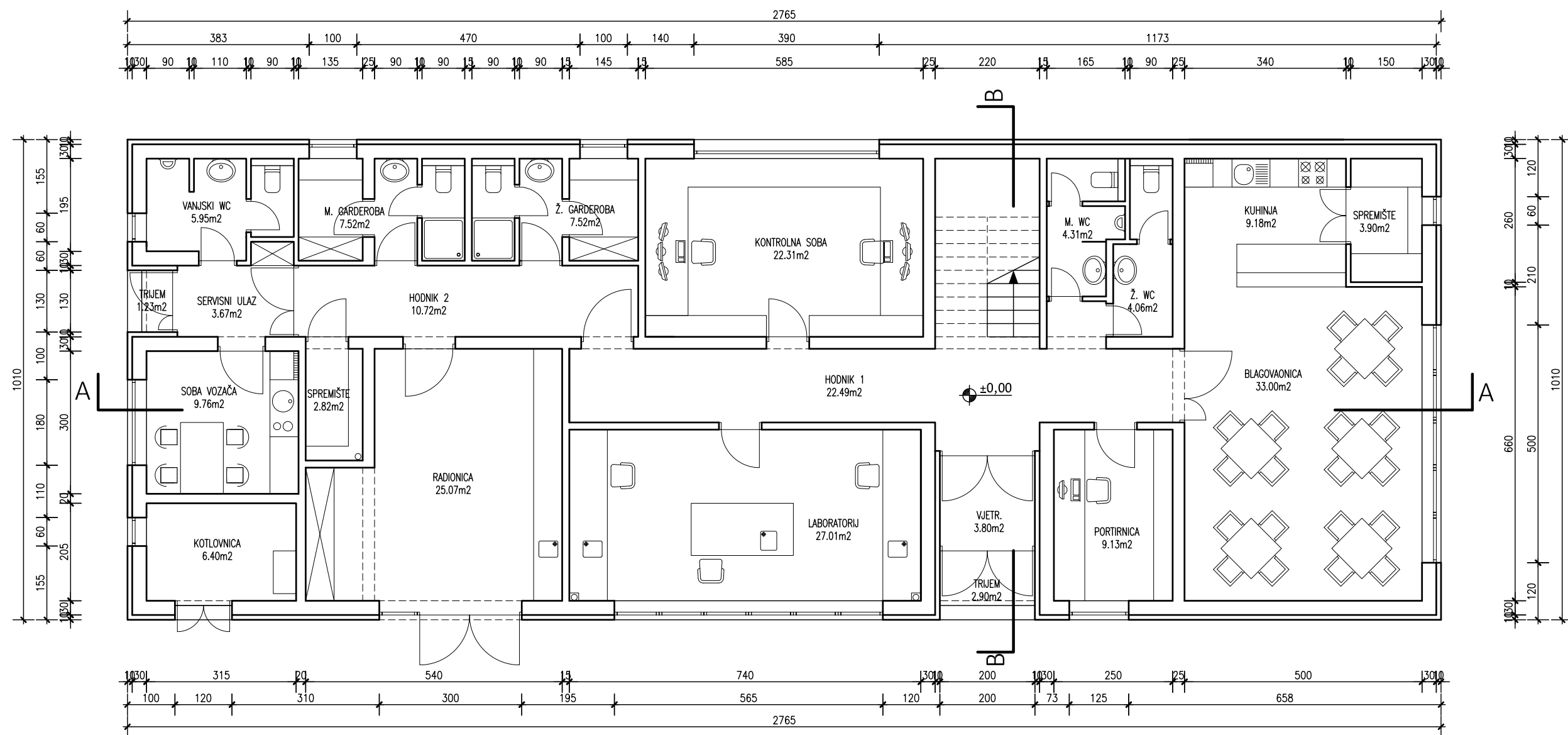




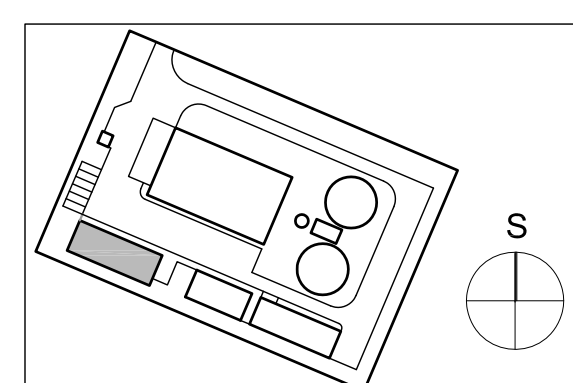
±0,00=106,35m.n.m.



URED OVLAŠTENE ARHITEKTICE Jasna Zmaić, dipl. ing. arh, Schrottova 5, Zagreb			
NAZIV PROJEKTA: IZGRADNJA I REKONSTRUKCIJA VODNO-KOMUNALNE INFRASTRUKTURE AGLOMERACIJE SLATINA IZGRADNJA UREĐAJA ZA PROČIŠĆAVANJE OTPADNIH VODA	GLAVNI PROJEKTANT: <b>Petr Plichta, ing. građ.</b>	MAPA I/II	KNJIGA 2
LOKACIJA: k.č. 1667 k.o. Medinci	PROJEKTANTICA: <b>Jasna Zmaić, dipl. ing. arh.</b>	T.D. 05-16/A	
INVESTITOR: <b>KOMRAD, d.o.o.</b> Braće Radića 2, 33520 Slatina OIB: 96537643037	RAZINA PROJEKTA: <b>IDEJNI PROJEKT</b>	Z.O.P. 21-2015	
	VRSTA PROJEKTA: <b>ARHITEKTONSKI PROJEKT</b>	DATUM 11.2016.	
	LIST: <b>UPRAVNA I UPRAVLJAČKA ZGRADA</b> <b>TLOCRT TEMELJA</b>	MJERILO 1:100	LIST 09



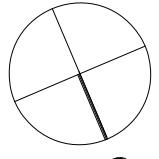
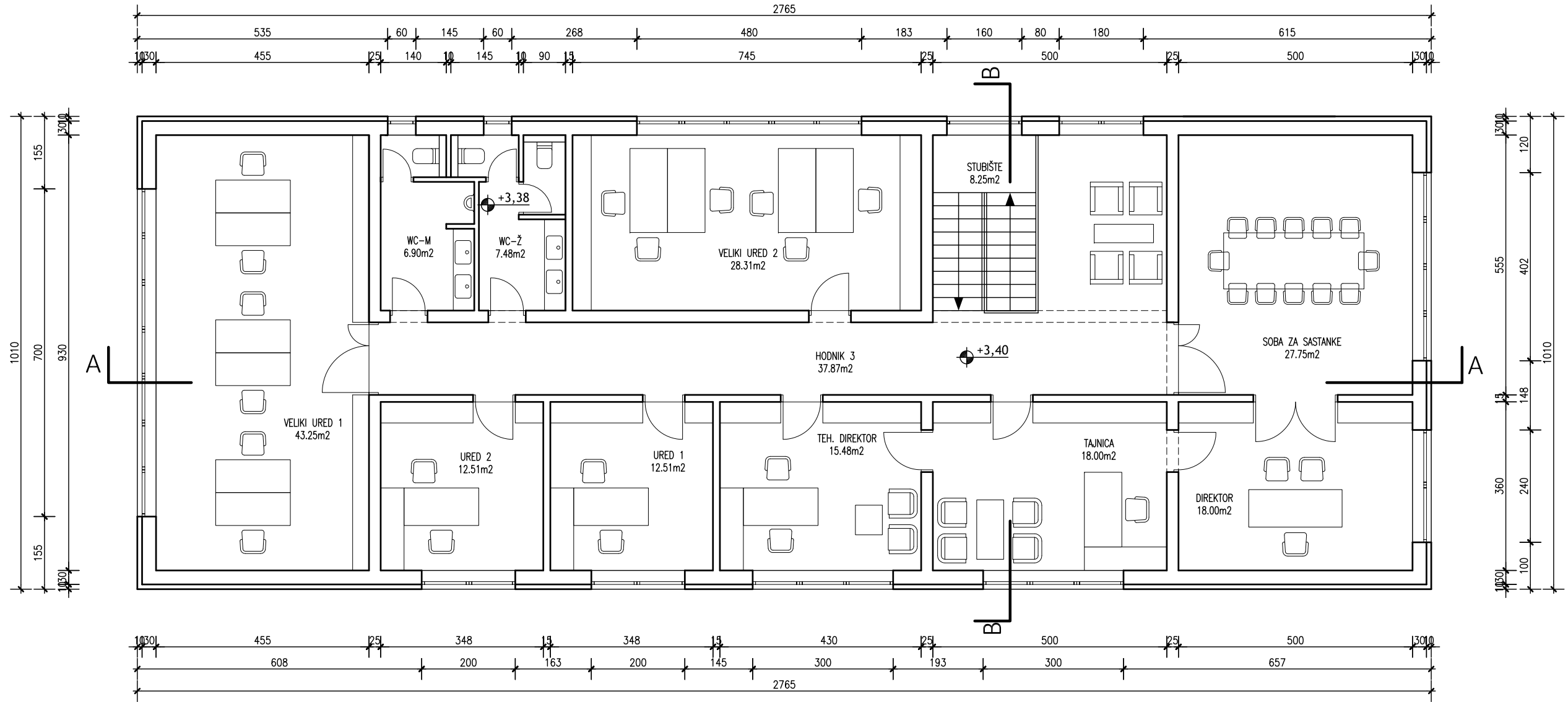
+0.00=106.35m.n.m



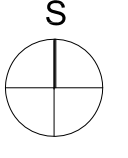
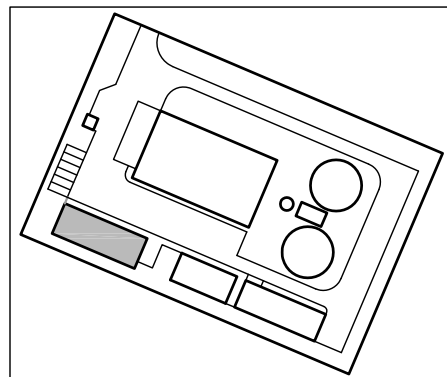
URED OVLAŠTENE ARHITEKTICE Jasna Zmaić, dipl. ing. arh, Schrottova 5, Zagreb			
NAZIV PROJEKTA: IZGRADNJA I REKONSTRUKCIJA VODNO-KOMUNALNE INFRASTRUKTURE AGLOMERACIJE SLATINA IZGRADNJA UREĐAJA ZA PROČIŠĆAVANJE OTPADNIH VODA	GLAVNI PROJEKTANT: <b>Petr Plichta, ing. građ.</b>	MAPA I/II	KNJIGA 2
LOKACIJA: k.č. 1667 k.o. Medinci	PROJEKTANTICA: <b>Jasna Zmaić, dipl. ing. arh.</b>	T.D. 05-16/A	
INVESTITOR: <b>KOMRAD, d.o.o.</b> Braće Radića 2, 33520 Slatina OIB: 96537643037	RAZINA PROJEKTA: <b>IDEJNI PROJEKT</b>	Z.O.P. 21-2015	
	VRSTA PROJEKTA: <b>ARHITEKTONSKI PROJEKT</b>	DATUM 11.2016.	
	LIST: <b>UPRAVNA I UPRAVLJAČKA ZGRADA</b> <b>TLOCRT PRIZEMLJA</b>	MJERILO 1:100	
		LIST 10	

S

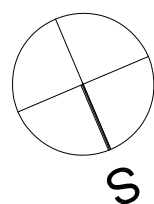
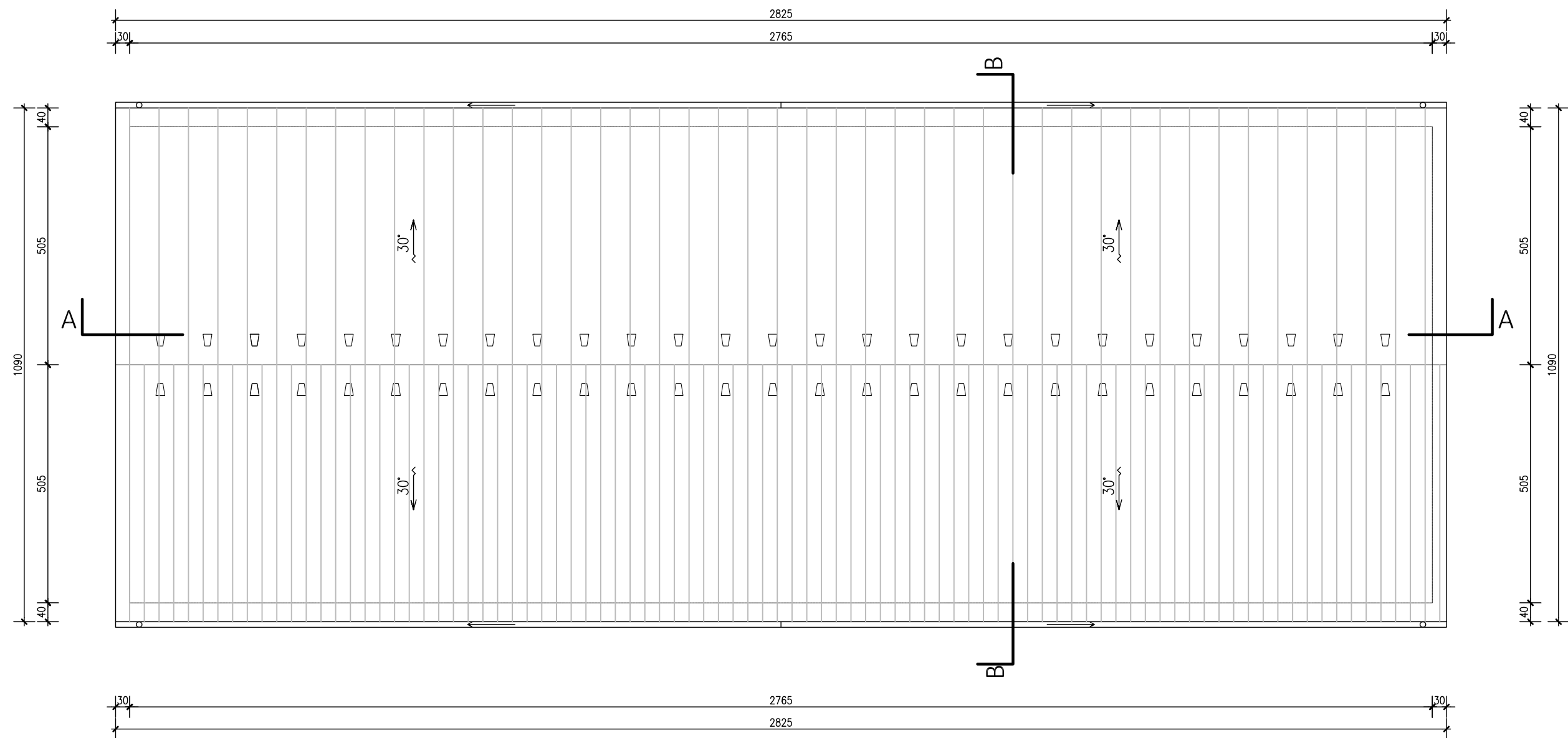
±0,00=106,35m.n.m.



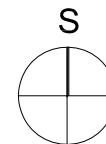
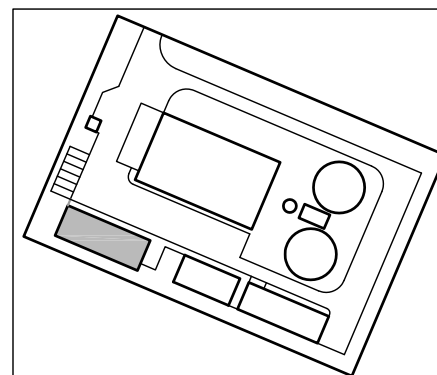
±0,00=106,35m.n.m.



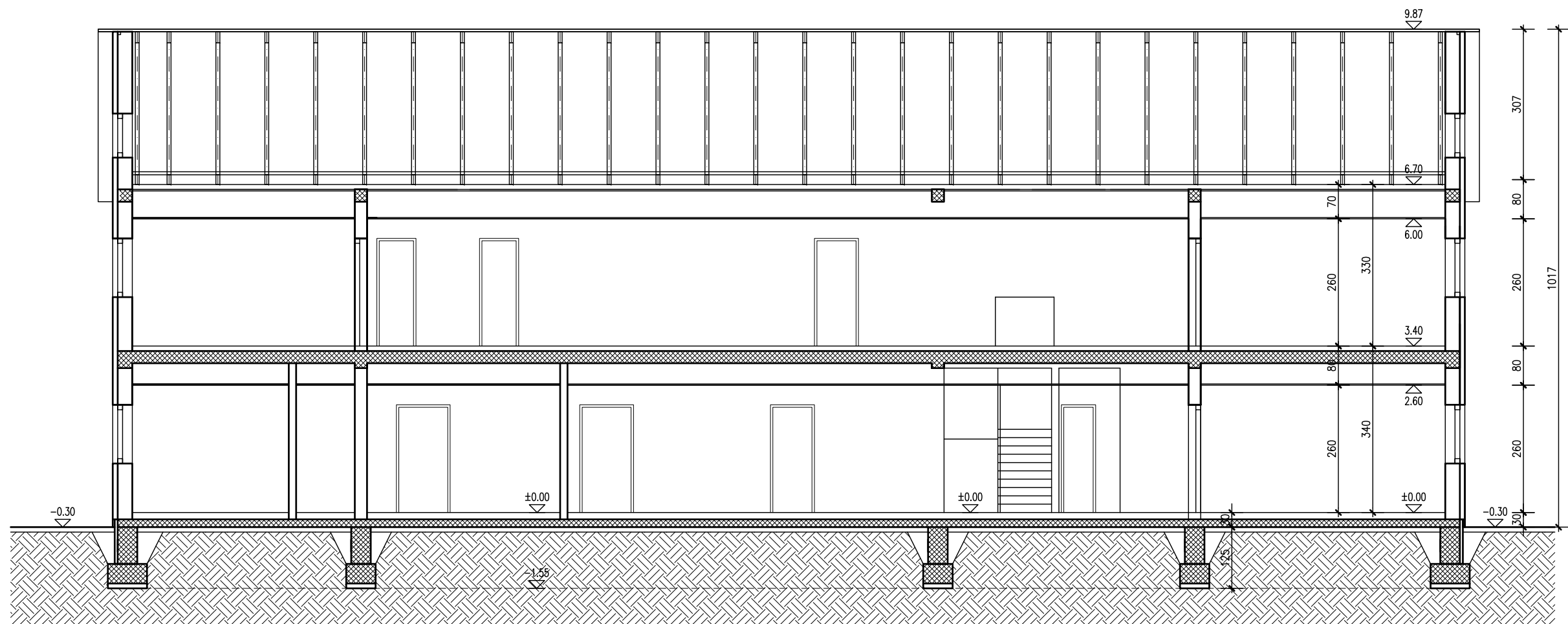
<p>URED OVLAŠTENE ARHITEKTICE Jasna Zmaić, dipl. ing. arh, Schrottova 5, Zagreb</p>			
<p>NAZIV PROJEKTA: IZGRADNJA I REKONSTRUKCIJA VODNO-KOMUNALNE INFRASTRUKTURE AGLOMERACIJE SLATINA IZGRADNJA UREĐAJA ZA PROČIŠĆAVANJE OTPADNIH VODA</p>	<p>GLAVNI PROJEKTANT: <b>Petr Plichta, ing. građ.</b></p>	<p>MAPA I/II</p>	<p>KNJIGA 2</p>
<p>LOKACIJA: k.č. 1667 k.o. Medinci</p>	<p>PROJEKTANTICA: <b>Jasna Zmaić, dipl. ing. arh.</b></p>	<p>T.D. 05-16/A</p>	<p>Z.O.P. 21-2015</p>
<p>INVESTITOR: <b>KOMRAD, d.o.o.</b> Braće Radića 2, 33520 Slatina OIB: 96537643037</p>	<p>VRSTA PROJEKTA: <b>ARHITEKTONSKI PROJEKT</b></p>	<p>DATUM 11.2016.</p>	<p>MJERILO 1:100</p>
	<p>LIST: <b>UPRAVNA I UPRAVLJAČKA ZGRADA</b> TLOCRT KATA</p>	<p>LIST 11</p>	



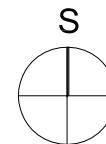
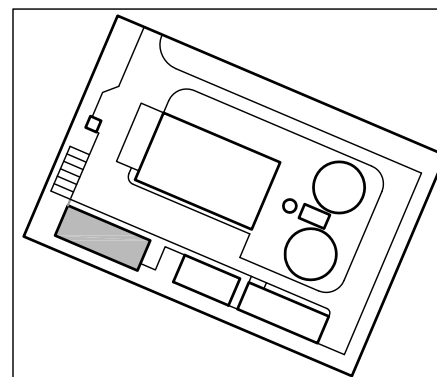
±0,00=106,35m.n.m.



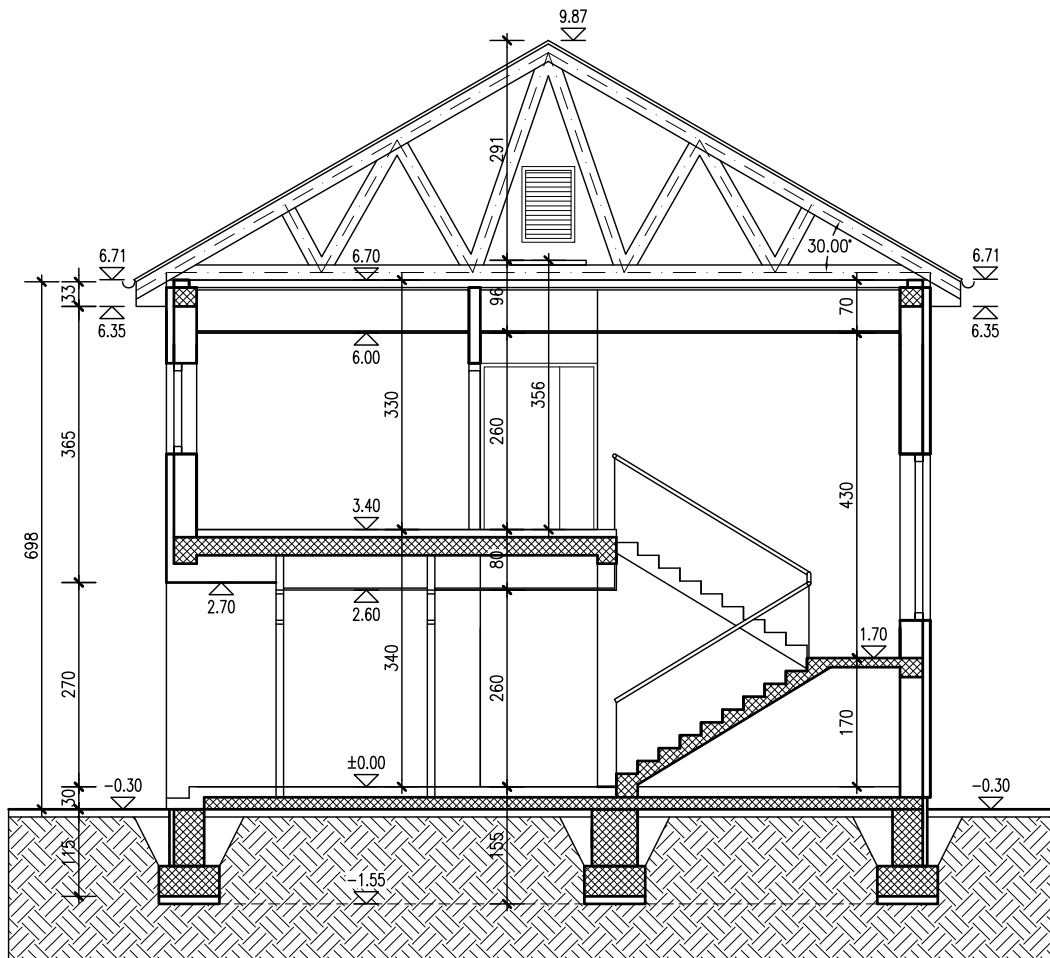
URED OVLAŠTENE ARHITEKTICE Jasna Zmaić, dipl. ing. arh, Schrottova 5, Zagreb			
NAZIV PROJEKTA: IZGRADNJA I REKONSTRUKCIJA VODNO-KOMUNALNE INFRASTRUKTURE AGLOMERACIJE SLATINA IZGRADNJA UREĐAJA ZA PROČIŠĆAVANJE OTPADNIH VODA	GLAVNI PROJEKTANT: <b>Petr Plichta, ing. građ.</b>	MAPA I/II	KNJIGA 2
LOKACIJA: k.č. 1667 k.o. Medinci	PROJEKTANTICA: <b>Jasna Zmaić, dipl. ing. arh.</b>	T.D. 05-16/A	
INVESTITOR: <b>KOMRAD, d.o.o.</b> Braće Radića 2, 33520 Slatina OIB: 96537643037	RAZINA PROJEKTA: <b>IDEJNI PROJEKT</b>	Z.O.P. 21-2015	
	VRSTA PROJEKTA: <b>ARHITEKTONSKI PROJEKT</b>	DATUM 11.2016.	
	LIST: <b>UPRAVNA I UPRAVLJAČKA ZGRADA</b> <b>TLOCRT KROVA</b>	MJERILO 1:100	LIST 12



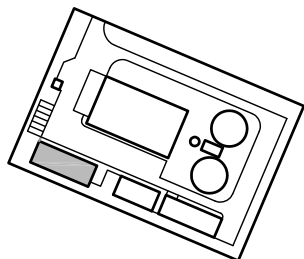
±0,00=106,35m.n.m.



URED OVLAŠTENE ARHITEKTICE Jasna Zmaić, dipl. ing. arh, Schrottova 5, Zagreb			
NAZIV PROJEKTA: IZGRADNJA I REKONSTRUKCIJA VODNO-KOMUNALNE INFRASTRUKTURE AGLOMERACIJE SLATINA IZGRADNJA UREĐAJA ZA PROČIŠĆAVANJE OTPADNIH VODA	GLAVNI PROJEKTANT: <b>Petr Plichta, ing. građ.</b>	MAPA I/II	KNJIGA 2
LOKACIJA: k.č. 1667 k.o. Medinci	PROJEKTANTICA: <b>Jasna Zmaić, dipl. ing. arh.</b>	T.D. 05-16/A	
INVESTITOR: <b>KOMRAD, d.o.o.</b> Braće Radića 2, 33520 Slatina OIB: 96537643037	RAZINA PROJEKTA: <b>IDEJNI PROJEKT</b>	Z.O.P. 21-2015	
	VRSTA PROJEKTA: <b>ARHITEKTONSKI PROJEKT</b>	DATUM 11.2016.	
	LIST: <b>UPRAVNA I UPRAVLJAČKA ZGRADA PRESJEK A-A</b>	MJERILO 1:100	
		LIST 13	

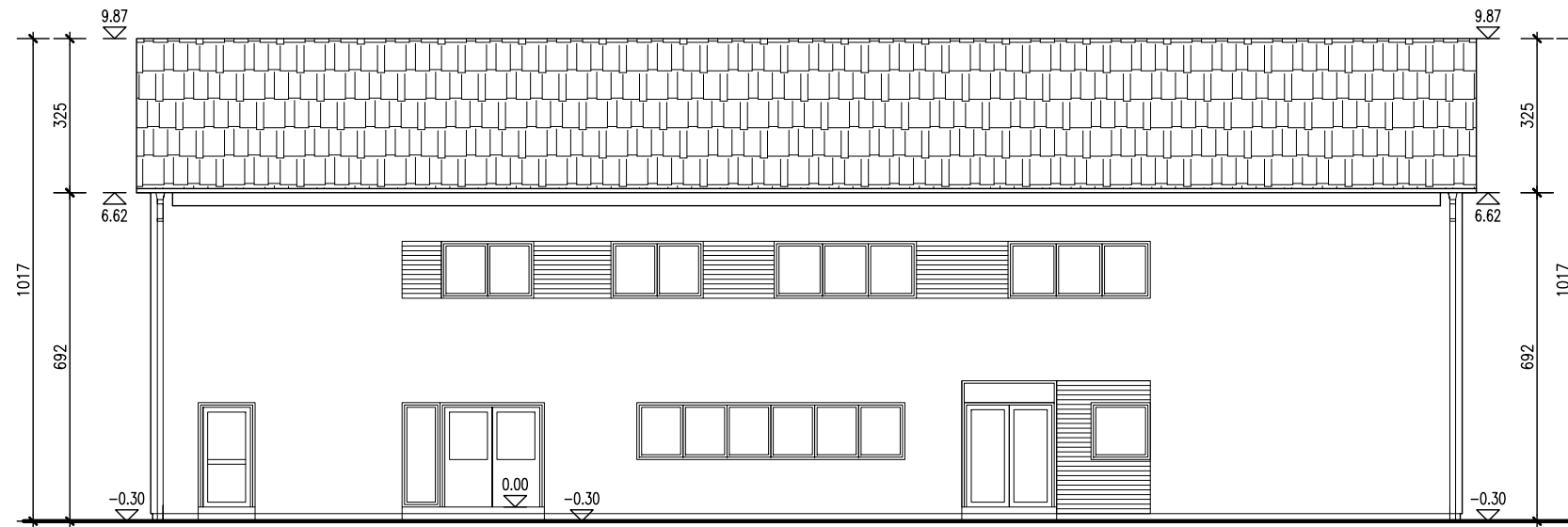


±0,00=106,35m.n.m.



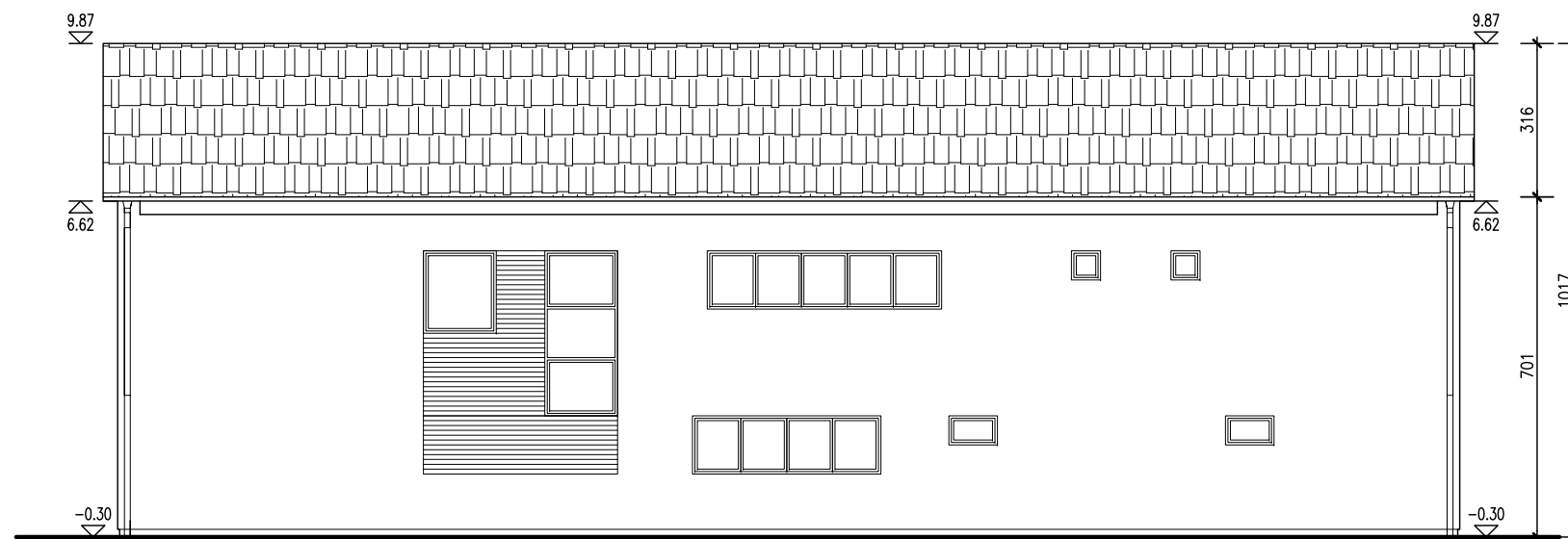
URED OVLAŠTENE ARHITEKTICE Jasna Zmaić, dipl. ing. arh, Schrottova 5, Zagreb

NAZIV PROJEKTA: IZGRADNJA I REKONSTRUKCIJA VODNO-KOMUNALNE INFRASTRUKTURE AGLOMERACIJE SLATINA IZGRADNJA UREĐAJA ZA PROČIŠĆAVANJE OTPADNIH VODA LOKACIJA: k.č. 1667 k.o. Medinci INVESTITOR: KOMRAD, d.o.o. Braće Radića 2, 33520 Slatina OIB: 96537643037	GLAVNI PROJEKTANT: <b>Petr Plichta, ing. građ.</b>	MAPA I/II	KNJIGA 2
	PROJEKTANTICA: <b>Jasna Zmaić, dipl. ing. arh.</b>	T.D. 05-16/A	
	RAZINA PROJEKTA: <b>IDEJNI PROJEKT</b>	Z.O.P. 21-2015	
	VRSTA PROJEKTA: <b>ARHITEKTONSKI PROJEKT</b>	DATUM 11.2016.	
	LIST: <b>UPRAVNA I UPRAVLJAČKA ZGRADA</b> <b>PRESJEK B-B</b>	MJERILO 1:100	LIST 14

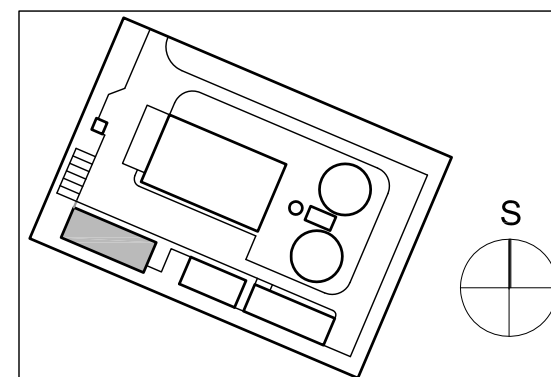


SJEVERNO PROČELJE

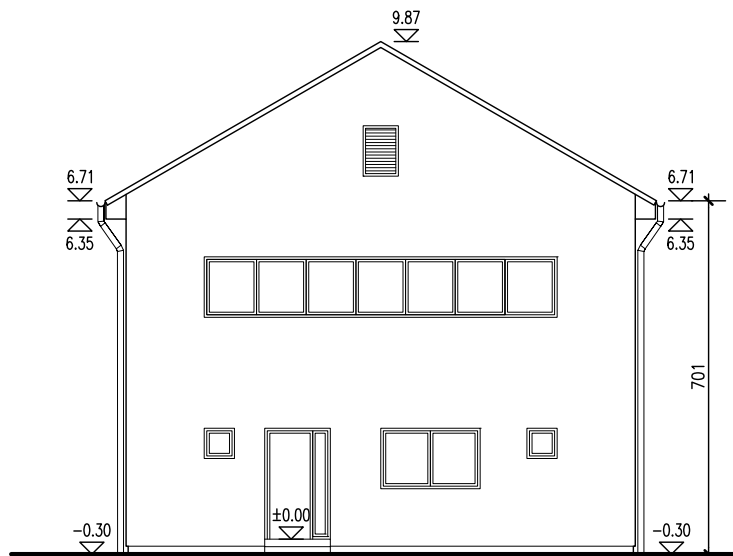
±0,00=106,35m.n.m.



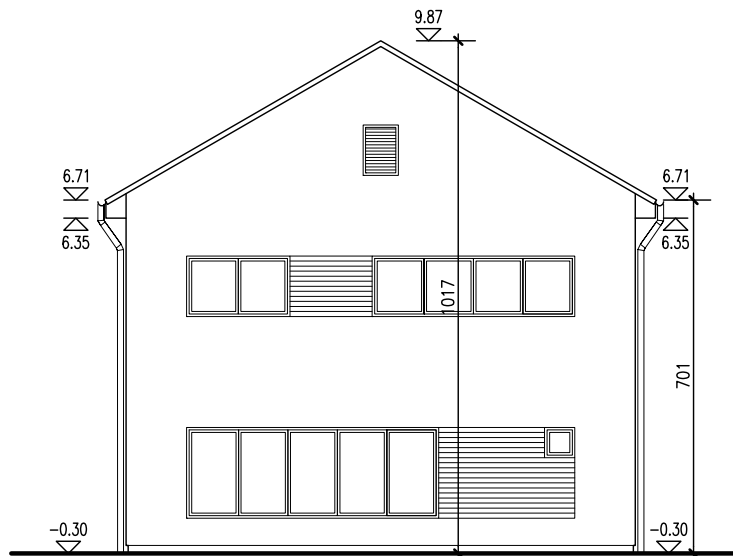
JUŽNO PROČELJE



URED OVLAŠTENE ARHITEKTICE Jasna Zmaić, dipl. ing. arh, Schrottova 5, Zagreb			
NAZIV PROJEKTA: IZGRADNJA I REKONSTRUKCIJA VODNO-KOMUNALNE INFRASTRUKTURE AGLOMERACIJE SLATINA IZGRADNJA UREĐAJA ZA PROČIŠĆAVANJE OTPADNIH VODA LOKACIJA: k.č. 1667 k.o. Medinci INVESTITOR: <b>KOMRAD, d.o.o.</b> Braće Radića 2, 33520 Slatina OIB: 96537643037	GLAVNI PROJEKTANT: <b>Petr Plichta, ing. građ.</b>	MAPA I/II	KNJIGA 2
	PROJEKTANTICA: <b>Jasna Zmaić, dipl. ing. arh.</b>	T.D. 05-16/A	
	RAZINA PROJEKTA: <b>IDEJNI PROJEKT</b>	Z.O.P. 21-2015	
	VRSTA PROJEKTA: <b>ARHITEKTONSKI PROJEKT</b>	DATUM 11.2016.	
	LIST: <b>UPRAVNA I UPRAVLJAČKA ZGRADA PROČELJA</b>	MJERILO 1:150	LIST 15

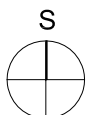
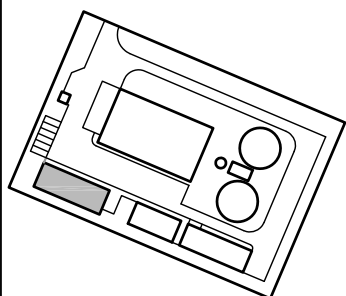


ISTOČNO PROČELJE



ZAPADNO PROČELJE

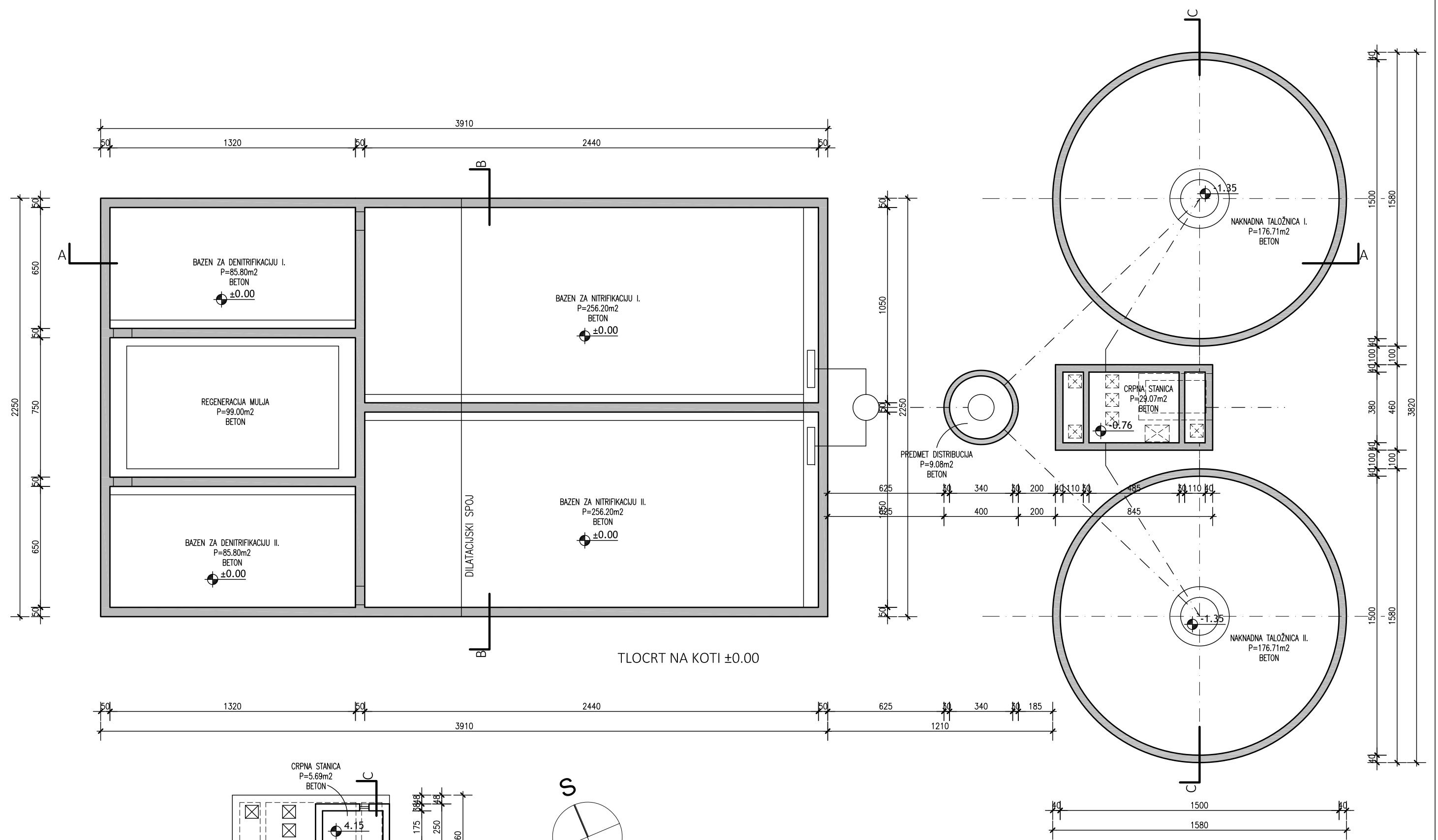
±0,00=106,35m.n.m.



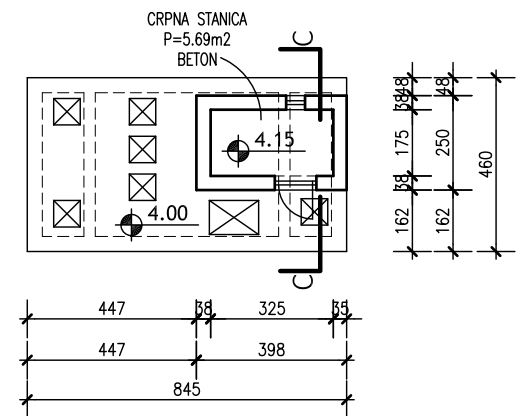
URED OVLAŠTENE ARHITEKTICE Jasna Zmaić, dipl. ing. arh, Schrottova 5, Zagreb

NAZIV PROJEKTA: IZGRADNJA I REKONSTRUKCIJA VODNO-KOMUNALNE INFRASTRUKTURE AGLOMERACIJE SLATINA IZGRADNJA UREĐAJA ZA PROČIŠĆAVANJE OTPADNIH VODA	GLAVNI PROJEKTANT: Petr Plichta, ing. građ.	MAPA I/II	KNJIGA 2	
	PROJEKTANTICA: Jasna Zmaić, dipl. ing. arh.	T.D. 05-16/A		
LOKACIJA: k.č. 1667 k.o. Medinci	RAZINA PROJEKTA: IDEJNI PROJEKT	Z.O.P. 21-2015		
	INVESTITOR: KOMRAD, d.o.o. Braće Radića 2, 33520 Slatina OIB: 96537643037	VRSTA PROJEKTA: ARHITEKTONSKI PROJEKT	DATUM 11.2016.	
		LIST: UPRAVNA I UPRAVLJAČKA ZGRADA PROČELJA	MJERILO 1:150	
			LIST 16	

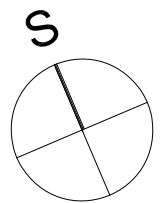




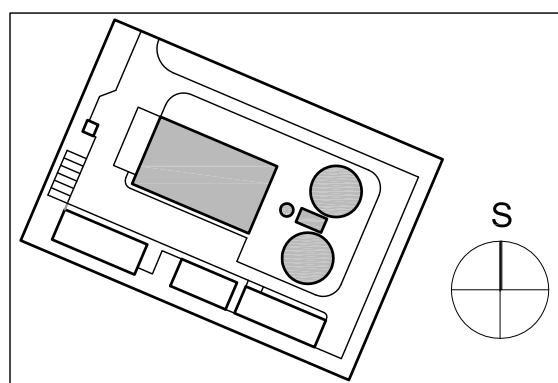
TLOCRT NA KOTI ±0.00



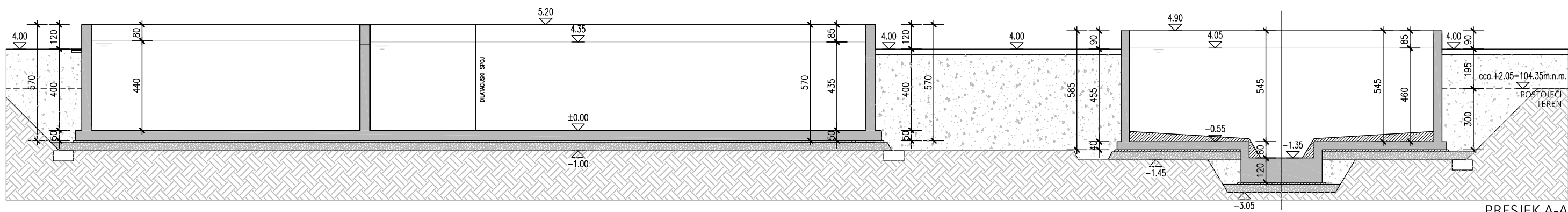
CRPNA STANICA  
TLOCRT NA KOTI +4.15



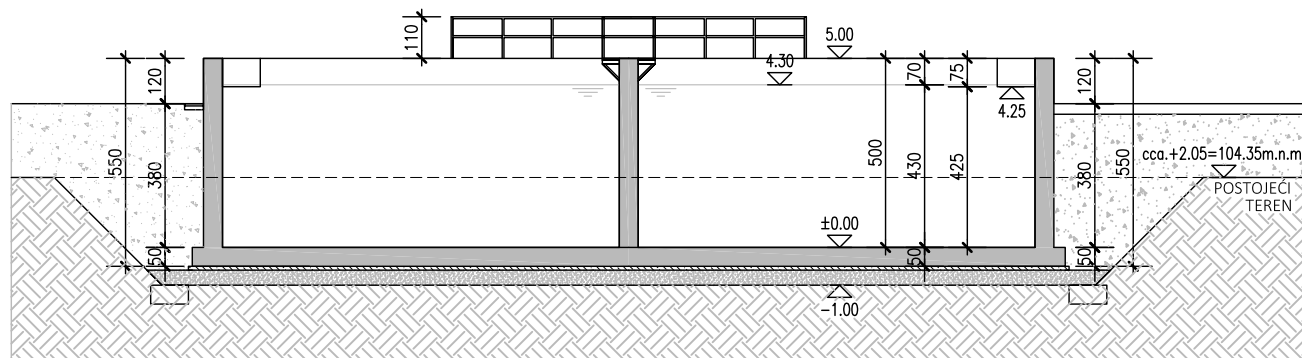
±0,00=102,05m.n.m.



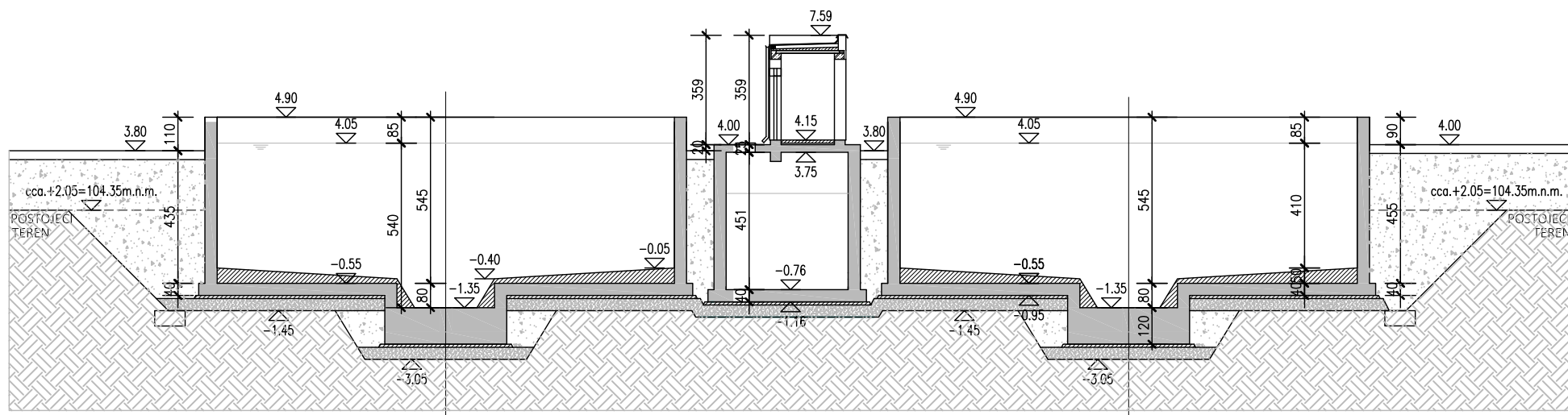
URED OVLAŠTENE ARHITEKTICE Jasna Zmaić, dipl. ing. arh, Schrottova 5, Zagreb		
NAZIV PROJEKTA: IZGRADNJA I REKONSTRUKCIJA VODNO-KOMUNALNE INFRASTRUKTURE AGLOMERACIJE SLATINA IZGRADNJA UREĐAJA ZA PROČIŠĆAVANJE OTPADNIH VODA	GLAVNI PROJEKTANT: <b>Petr Plichta, ing. građ.</b>	MAPA I/II KNJIGA 2
LOKACIJA: k.č. 1667 k.o. Medinci	PROJEKTANTICA: <b>Jasna Zmaić, dipl. ing. arh.</b>	T.D. 05-16/A
INVESTITOR: <b>KOMRAD, d.o.o.</b> Braće Radića 2, 33520 Slatina OIB: 96537643037	RAZINA PROJEKTA: <b>IDEJNI PROJEKT</b>	Z.O.P. 21-2015
	VRSTA PROJEKTA: <b>ARHITEKTONSKI PROJEKT</b>	DATUM 11.2016.
	LIST: <b>MONOBLOK BAZENA I NAKADNA          TALOŽNICA          TLOCRT</b>	MJERILO 1:200 LIST 17



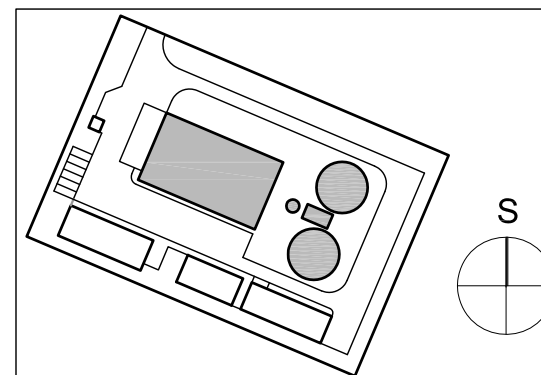
PRESJEK A-A



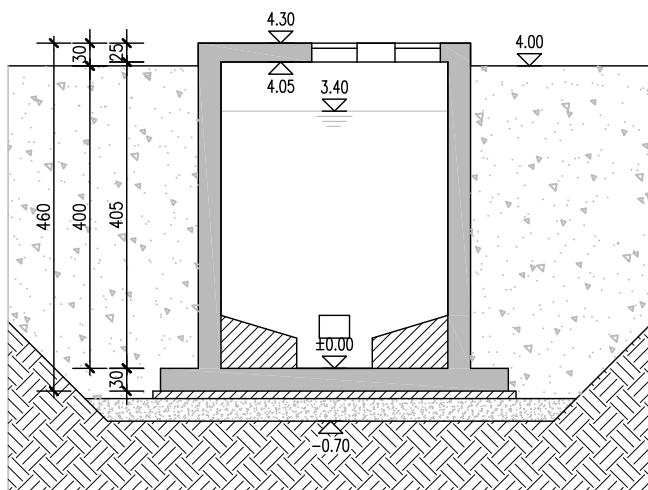
PRESJEK B-B



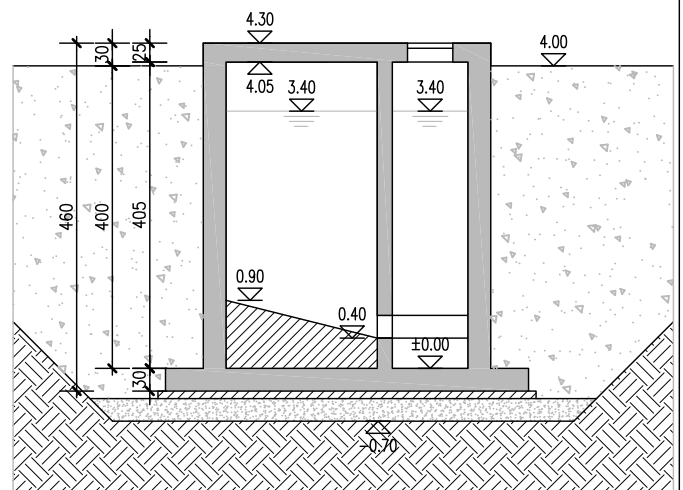
PRESJEK C-C



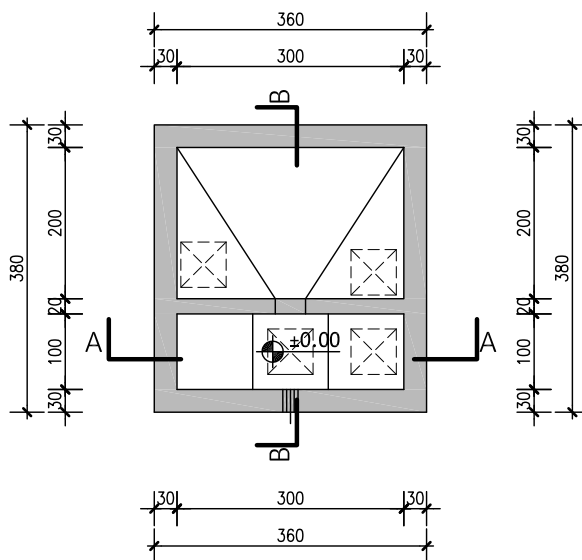
<p>URED OVLAŠTENE ARHITEKTICE Jasna Zmaić, dipl. ing. arh, Schrottova 5, Zagreb</p>		
<p>NAZIV PROJEKTA: IZGRADNJA I REKONSTRUKCIJA VODNO-KOMUNALNE INFRASTRUKTURE AGLOMERACIJE SLATINA IZGRADNJA UREĐAJA ZA PROČIŠĆAVANJE OTPADNIH VODA</p>	<p>GLAVNI PROJEKTANT: <b>Petr Plichta, ing. građ.</b></p>	<p>MAPA KNJIGA I/II 2</p>
<p>LOKACIJA: k.č. 1667 k.o. Medinci</p>	<p>PROJEKTANTICA: <b>Jasna Zmaić, dipl. ing. arh.</b></p>	<p>T.D. 05-16/A</p>
<p>INVESTITOR: <b>KOMRAD, d.o.o.</b> Braće Radića 2, 33520 Slatina OIB: 96537643037</p>	<p>RAZINA PROJEKTA: <b>IDEJNI PROJEKT</b></p>	<p>Z.O.P. 21-2015</p>
	<p>VRSTA PROJEKTA: <b>ARHITEKTONSKI PROJEKT</b></p>	<p>DATUM 11.2016.</p>
	<p>LIST: <b>MONOBLOK BAZENA I NAKNADNA TALOŽNICA PRESJECI</b></p>	<p>MJERILO 1:200</p>
		<p>LIST 18</p>



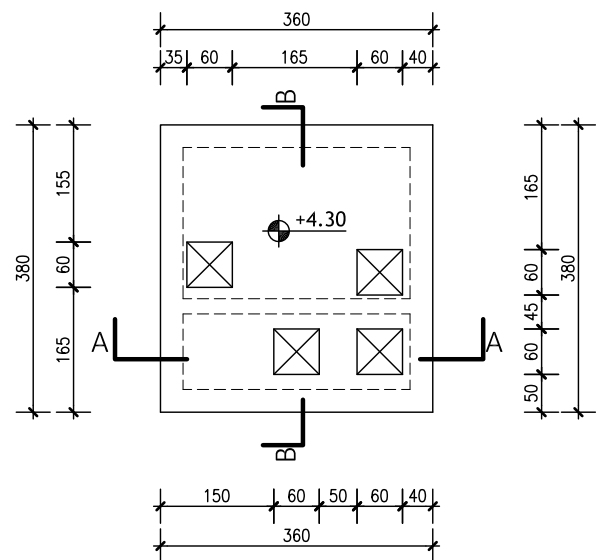
PRESJEK A-A



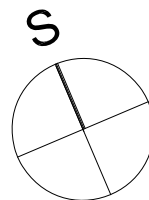
PRESJEK B-B



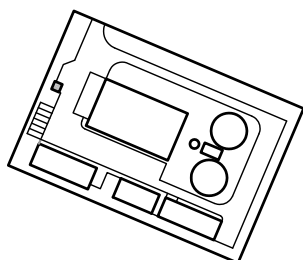
TLOCRT NA KOTI ±0.00



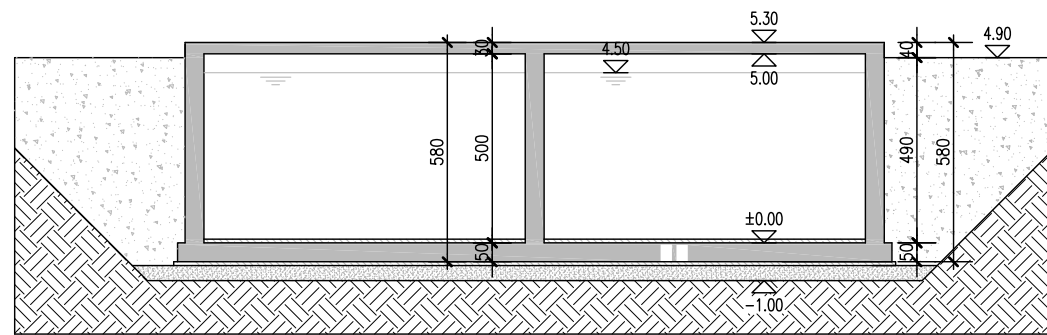
TLOCRT NA KOTI +4.30



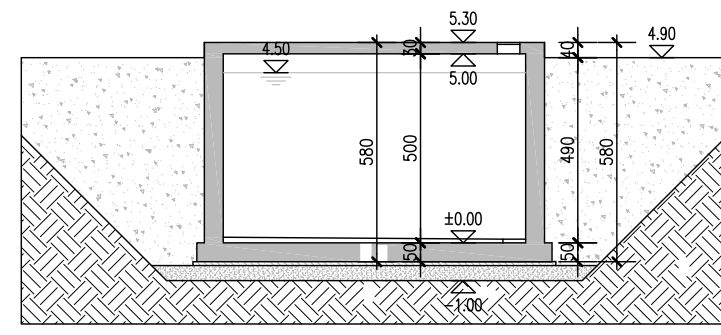
±0,00=102,05m.n.m.



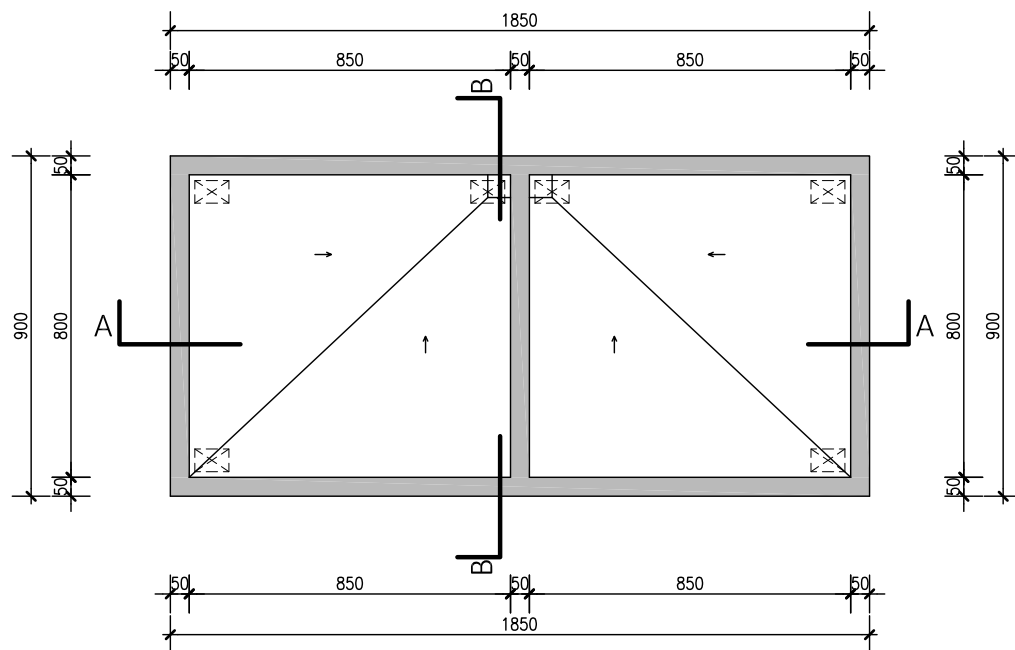
<p>URED OVLAŠTENE ARHITEKTICE Jasna Zmaić, dipl. ing. arh, Schrottova 5, Zagreb</p>			
<p>NAZIV PROJEKTA: IZGRADNJA I REKONSTRUKCIJA VODNO-KOMUNALNE INFRASTRUKTURE AGLOMERACIJE SLATINA IZGRADNJA UREĐAJA ZA PROČIŠĆAVANJE OTPADNIH VODA</p>		<p>GLAVNI PROJEKTANT: Petr Plichta, ing. građ.</p>	
<p>LOKACIJA: k.č. 1667 k.o. Medinci</p>		<p>PROJEKTANTICA: Jasna Zmaić, dipl. ing. arh.</p>	
<p>INVESTITOR: KOMRAD, d.o.o. Braće Radića 2, 33520 Slatina OIB: 96537643037</p>		<p>RAZINA PROJEKTA: IDEJNI PROJEKT</p>	
<p>VRSTA PROJEKTA: ARHITEKTONSKI PROJEKT</p>		<p>T.D. 05-16/A</p>	
<p>LIST: CRPNA STANICA I STANICA ZA PRIHVAT SADRŽAJA SABIRNIH JAMA TLOCRT I PRESJECI</p>		<p>Z.O.P. 21-2015</p>	
<p>DATUM 11.2016.</p>		<p>DATUM 11.2016.</p>	
<p>MJERILO 1:100</p>		<p>MJERILO 1:100</p>	
<p>LIST 19</p>		<p>LIST 19</p>	



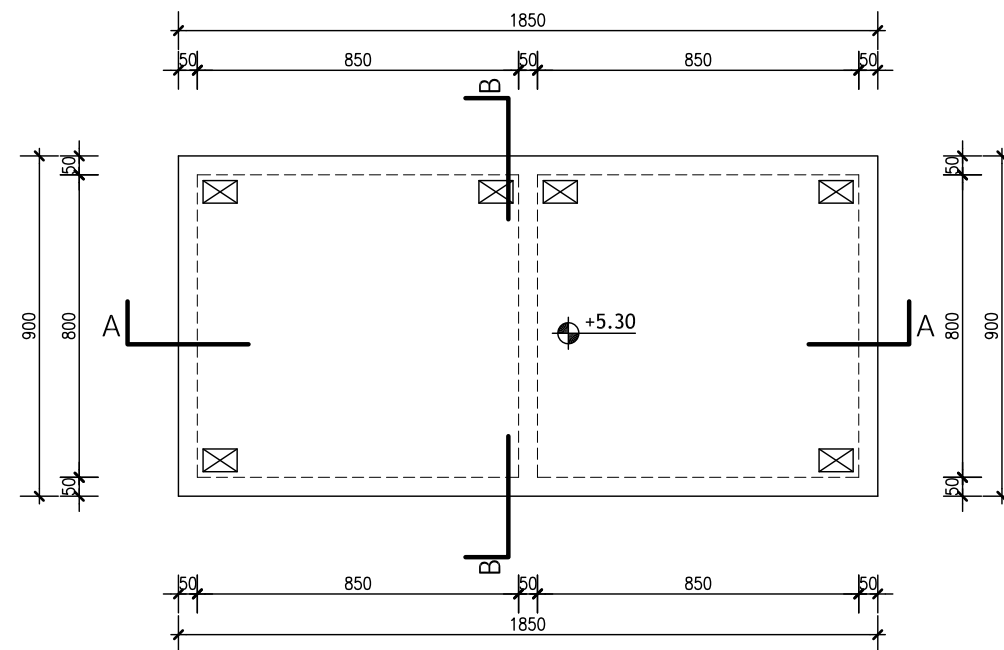
PRESJEK A-A



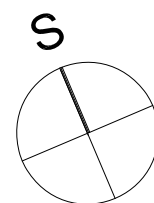
PRESJEK B-B



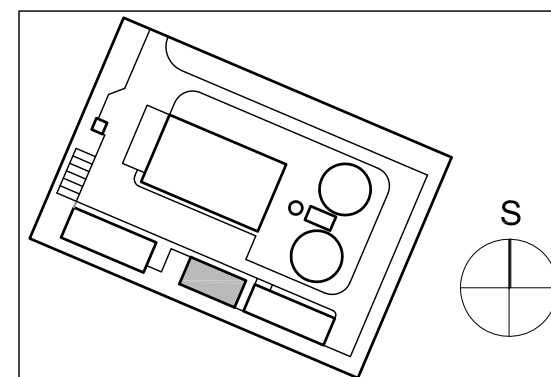
TLOCRT NA KOTI ±0.00



TLOCRT NA KOTI +5.30



±0,00=101,15m.n.m.



URED OVLAŠTENE ARHITEKTICE Jasna Zmaić, dipl. ing. arh, Schrottova 5, Zagreb			
NAZIV PROJEKTA: IZGRADNJA I REKONSTRUKCIJA VODNO-KOMUNALNE INFRASTRUKTURE AGLOMERACIJE SLATINA IZGRADNJA UREĐAJA ZA PROČIŠĆAVANJE OTPADNIH VODA	GLAVNI PROJEKTANT: <b>Petr Plichta, ing. građ.</b>	MAPA I/II	KNJIGA 2
LOKACIJA: k.č. 1667 k.o. Medinci	PROJEKTANTICA: <b>Jasna Zmaić, dipl. ing. arh.</b>	T.D. 05-16/A	
INVESTITOR: <b>KOMRAD, d.o.o.</b> Braće Radića 2, 33520 Slatina OIB: 96537643037	RAZINA PROJEKTA: <b>IDEJNI PROJEKT</b>	Z.O.P. 21-2015	
	VRSTA PROJEKTA: <b>ARHITEKTONSKI PROJEKT</b>	DATUM 11.2016.	
	LIST: <b>SPREMNIK MULJA</b>	MJERILO 1:200	
	<b>TLOCRT I PRESJECI</b>	LIST 20	